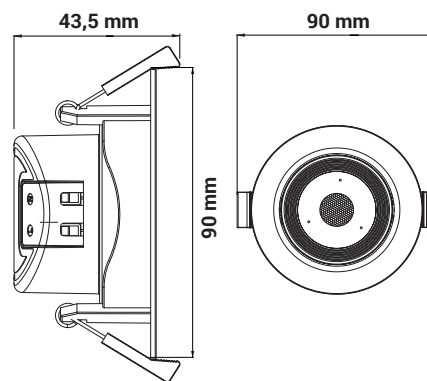




A+



OPRAWA TYPU SPOT LED
LED SPOTLIGHT



	Index	P [W]	Φ [lm]	T [K]	I [mA]	IP	PF	△ [°]	⊞ [g]
● ORO-SPOT-ZUMA-5W-WW	OR023001	5	315	3000	44	20	>0,5	38	72
● ORO-SPOT-ZUMA-5W-DW	OR023002	5	315	4000	44	20	>0,5	38	72

● 5W-WW



5 902533 191598

LED SMD 2835	AC 220-240V	50-60 Hz	15 000 h	20 000 x ON/OFF	65 °C -20				
0,5 m	0% → 60% instant full light	CRI ≥ 80		UV FREE					

● 5W-DW



5 902533 191604





DANE ELEKTRYCZNE ELECTRICAL DATA

Napięcie zasilania / Voltage [V]	220-240
Częstotliwość / Frequency [Hz]	50-60
Moc / Wattage [W]	5
Prąd / Lamp current [mA]	44
Współczynnik mocy PF / Power factor PF	>0,5
Klasa ochronności elektrycznej / Electrical protection class	II

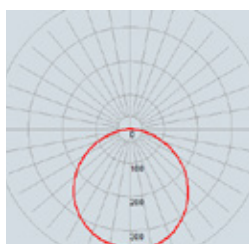
WYMIARY I WAGA SIZE AND WEIGHT

Średnica / Diameter [mm]	90
Wysokość / Height [mm]	43,5
Waga / Weight [g]	72

DANE FOTOMETRYCZNE PHOTOMETRIC DATA

Tolerancja strumienia świetlnego / Luminous flux tolerance	+/-10%
Kąt świecenia / Beam angle [°]	38
Początkowy współczynnik oddawania barw / Initial color rendering index [Ra]	>80
Początkowa chromatyczność SDCM / Initial chromaticity SDCM	(1.0, 1.0)<6
Klasa energetyczna / Energy efficiency class	A+

Fotometria / Photometry



WYDAJNOŚĆ EFFICIENCY

Znamionowy okres trwałości użytkowej / Long lifetime [h]	15 000
Wskaźnik awaryjności zasilacza przy 4000 h / Power supply defect rate at 4000 h	<5%
Średni okres trwałości użytkowej L90B50/ Average lifetime [h]	8 000
Średni okres trwałości użytkowej L70B50 / Average lifetime [h]	15 000
Liczba cykli on-off / Number of switch cycles	20 000

WYTRZYMAŁOŚĆ DURABILITY

Klasa szczelności IP / IP ingress protection	20
Mechaniczna odporność na uderzenia IK / IK impact protection	08

MONTAŻ MOUNTING

Montaż podtynkowy / Flush mounting	TAK YES
Montaż natynkowy + dodatkowa rama / Surface mounting + additional frame	NIE NO

POZOSTAŁE DANE ADDITIONAL DATA

Klosz / Cover	PC
Obudowa / Housing	PC
Kolor oprawy / Fixture color	BIAŁY WHITE
Zakres temperatury otoczenia / Ambient temperature range [°C]	-20 - +65
Nominalna temperatura otoczenia / Nominal ambient temperature [°C]	25
Wymienne źródło światła / Replaceable light source	NIE NO
Dodatkowe akcesoria / Additional parts	NIE NO
Przyciemnianie / Dimming	NIE NO
Zawartość rtęci Hg / Mercury content	0
Efekt migotania / Flickering effect	NIE NO

