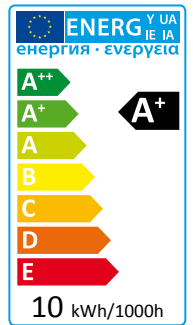
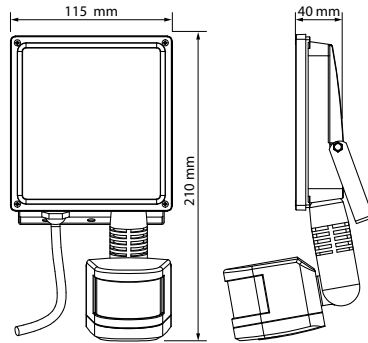
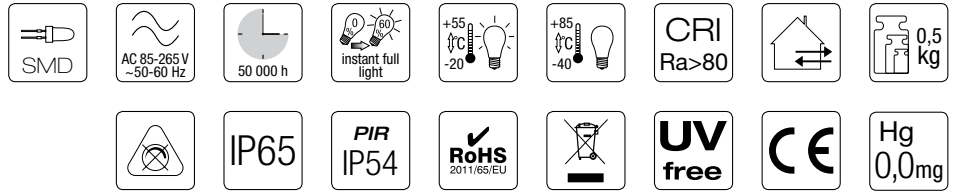




HALOGEN // LED FLOODLIGHT // HALOGENE // REFLEKTOR // HALOGÉN // СВЕТодиодный ПРОЕКТОР
ALOGENI LED // LUZ DE LED FLUORESCENTE // PROJECTOR LED // ΠΡΟΒΟΛΕΑΣ LED

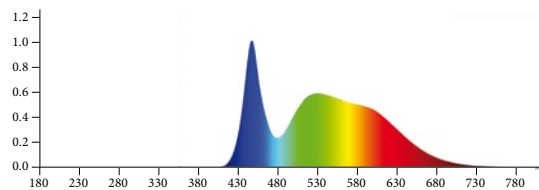
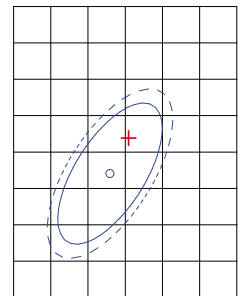
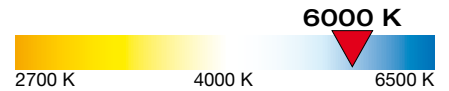
LED~POL®



ORO-HALOGEN-10W-DIODO-SM

Dane elektryczne
Electrical data
Elektrische Daten
Caratteristiche elettriche
Elektrické parametry
Elektrické vlastnosti
Электрические характеристики

Moc [W] Power [W] Leistung [W] Potenza [W] Příkon [W] Výkonu [W] Мощность [Вт]	10
Napięcie [V] Voltage [V] Spannung [V] Tensione [V] Napětí [V] Naprátie [V] Напряжение [В]	85-265 AC
Pobór prądu przez lampę [mA] Current consumption by lamp [mA] Stromaufnahme der Lampe [mA] Consumo di corrente della lampada [mA] Spotřeba proudu lampy [mA] Spotřeba proudu lampy [mA] Ток потребления лампы [mA]	45
Współczynnik mocy lampy (pf) Lamp power factor (pf) Elektrischer Leistungsfaktor der Lampe (pf) Il fattore di potenza della lampada (pf) Účinník světelného zdroje (pf) Koefficient výkonu světelného zdroja (pf) Кэффициент мощности (pf)	>=0,6
Możliwość przyciemniania Dimmed Dimmern Variatore Strnívač Reostat Регулируемая яркость	nie (not)



Rozkład widmowy mocy w zakresie 180-800 nm
Spectral power distribution in the range 180-800 nm
Spektrale Strahlungsverteilung im Bereich 180-800 nm
La distribuzione dello spettro di potenza nella gamma 180-800 nm
Spektrální rozložení světla v rozmezí 180-800 nm
Křivka spektrálního rozdělení v rozpátí 180-800 nm
Спектральном диапазоне 180-800 nm



www.led-pol.com



Właściwości światła Properties of light Eigenschaften von Licht Proprietà della luce Vlastnosti svēta Vlastnosti svetla Параметры светового излучения	
Nominalny użyteczny strumień świetlny [lm] Nominal useful luminous flux [lm] Nomineller Nutzlichtstrom [lm] Il flusso luminoso nominale utile [lm] Typový užitečný světelný tok [lm] Nominálny užitočný svetelný tok [lm] Номинальная полезная потока [лм]	700
Nominalny strumień świetlny [lm] Nominal luminous flux [lm] Nomineller Lichtstrom [lm] Il flusso luminoso nominale [lm] Typový světelný tok [lm] Nominálny svetelný tok [lm] Световая отдача [лм]	700
Nominalny kąt promieniowania [°] Nominal beam angle [°] Nomineller Halbwertswinkel [°] L'angolo del fascio di luce nominale [°] Typový úhel poloviční svítivosti [°] Nominálny uhol svetelného zväzku [°] Номинальный угол освещения [°]	120
Temperatura barwowa [K] Colour temperature [K] Farbtemperatur [K] La temperatura di colore [K] Teplota chromatičnosti [K] Teplota farby [K] Цветовая температура [K]	6000
Čas nagrzewania się lampy do 60% pełnego strumienia świetlnego [s] Warm-up time up to 60% of the full light output [s] Anlaufzeit bis zur Erreichung von 60% des vollen Lichtstroms [s] Il tempo di avvio fino al 60% della piena emissione luminosa [s] Zahřivací doba do 60% plného světelného výkonu [s] Čas na zahriatie do 60% z celkového svetelného výkonu [s] Продолжительность прогрева 60% светового излучения [с]	< 1
Čas startu [s] Starting time [s] Startzeit [s] Il tempo di innesco [s] Startovací doba [s] Cas na zapnutie [s] Время начала [с]	< 0,5
Współczynnik zachowania strumienia świetlnego na zakończenie nominalnego okresu trwałości Lumen maintenance factor (LLMF) Lampenlichtstromerhalt (LLMF) Il fattore di mantenimento del flusso luminoso (LLMF) Činiteľ stárnutí svetelného zdroje (LLMF) Koefficient zachovania svetelného toku (LLMF) Кoeffициент стабильности светового потока (LLMF)	0,7
Wskaźnik oddawania barw CRI [Ra] Colour rendering [Ra] Farbwiedergabe [Ra] La resa del colore [Ra] Podání barev [Ra] Podanie farieb [Ra] Цветапередача [Ra]	> 80
Jednolitość barwy [SDCM] Colour consistency [SDCM] Farbkonsistenz [SDCM] La coerenza dei colori [SDCM] Zachování barev [SDCM] Farebná konzistencia [SDCM] Цветность [SDCM]	<= 6
Trwałość lampy Lifetime of lamp Lebensdauer der Lampe Durata della lampada Životnosť lampy Životnosť lampy Срок службы	
Nominalny okres trwałości lampy [h] Nominal lifetime of lamp [h] Nennlebensdauer der Lampe [h] La vita nominale della lampada [h] Typová životnosť svetelného zdroje [h] Nominálna životnosť svetelného zdroja [h] Номинальный срок службы ламп [часов]	50000
Liczba cykli włącz / wyłącz Number of switching cycles Zahl der Schaltzyklen Il numero di cicli di accensione Počet spináčich cyklov do poruchy Počet spináčich cyklov Количество циклов включения	-

Wymiary i waga Lamp dimensions and weight Abmessungen und Gewicht Dimensioni e peso Rozměry a váha Rožmery a hmotnosť Размеры и вес	
Długość całkowita [mm] Total length [mm] Gesamtlänge [mm] Lunghezza totale [mm] Celková délka [mm] Celková dĺžka [mm] Высота [мм]	210
Szerokość [mm] Width [mm] Breite [mm] Larghezza [mm] Šírka [mm] Šírka [mm] Ширина [мм]	115
Grubość [mm] Thickness [mm] Dicke [mm] Spessore [mm] Tloušťka [mm] Hrúbka [mm] Толщина [мм]	40
Waga [kg] Weight [kg] Gewicht [kg] Peso [kg] Váha [kg] Hmotnosti [kg] Вес [кг]	0,5
Wartości znamionowe Rated values Bemessungswert Valore dichiarato Jmenovitou hodnotou Menovitá hodnota Номинальные значения	
Moc znamionowa [W] Rated power [W] Nennleistung [W] La potenza nominale [W] Jmenovitý výkon [W] Menovitý príkon [W] Номинальная мощность [Вт]	10
Znamionowy użyteczny strumień świetlny [lm] Rated useful luminous flux [lm] Bemessungsnutzlichtstrom [lm] Il flusso luminoso utile nominale [lm] Jmenovitý užitečný světelný tok [lm] Menovitý užitočný svetelný tok [lm] Номинальная полезная потока [лм]	700
Znamionowa trwałość lampy [h] Rated lamp life time [h] Bemessungslebensdauer der Lampe [h] La vita nominale della lampada [h] Jmenovitá životnosť svetelného zdroje [h] Menovitá životnosť svetelného zdroja [h] Номинальный срок службы [часов]	50000
Znamionowa światłość szczytowa [cd] Rated peak intensity [cd] Bemessungsspitzenlichtstärke [cd] L'intensità di picco dichiarata [cd] Jmenovitý vrchol svítivosti [cd] Menovitá maximálna svietivosť [cd] Сила света [кд]	-
Znamionowy kąt promieniowania [°] Rated beam angle [°] Bemessungshalbwertswinkel [°] L'angolo del fascio dichiarato [°] Jmenovitý úhel poloviční svítivosti [°] Menovitý uhol svetelného zväzku [°] Номинальный угол луча [°]	120
Zawartość rtęci w lampie [mg] Lamp mercury content [mg] Quecksilbergehalt der Lampe [mg] Contenuto di mercurio della lampada [mg] Obsahem rtuti ve světelném zdroji [mg] Obsah ortuti vo svetelném zdroji [mg] Содержание ртути [мг]	0



LED-POL Spółka z ograniczoną odpowiedzialnością Sp. k.
ul. Kustronia 40, 43-300 Bielsko-Biała
tel.: +48 33 822 63 00 e-mail: biuro@led-pol.pl
fax: +48 33 488 02 55 marketing@led-pol.pl

