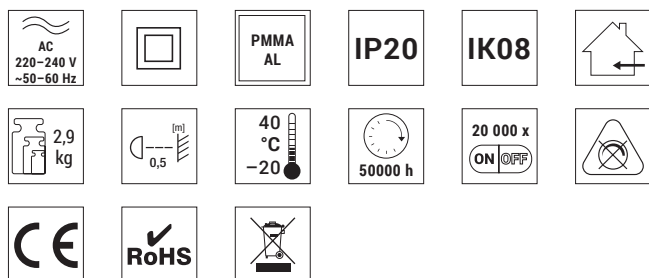
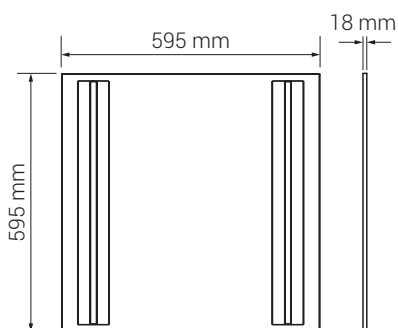




P [W]	Φ [lm]	T [K]	I [mA]	PF	△ [°]
42	5460	4000	190	>0,95	73



PANEL LED / LED PANEL

INDEX: ORO07035

WŁAŚCIWOŚCI PRODUKTU / PRODUCT DESCRIPTION

- Doskonały zamiennik oprawy rastrowej 4x18w T8
- Bezpośredni rozsył światła
- Możliwość montażu natynkowego, podtynkowego, podwieszanego
- Obudowa panelu w kolorze białym
- Skuteczność świetlna 130 lm/W
- Brak efektu migotania
- Niski współczynnik oślnienia UGR≤16
- 5 lat gwarancji
- Zasilacz Boke
- Perfect replacement for 4x18W raster light fixture
- Direct emission of light
- Available installation modes: surface, flush, hanging
- Panel frame color: white
- Efficacy: 130 lm/W
- No flickering effect
- Low unified glare rating UGR≤16
- 5 years warranty
- Boke power supply

ZASTOSOWANIE / PERFECT FOR

Oświetlenie powierzchni biurowych i szkolnych, sal konferencyjnych, obiektów hotelowych i restauracyjnych.

Offices, classrooms, conference rooms, hotels and restaurants.

AKCESORIA:
ACCESSORIES:



ORO-RAMA-PANEL-LORD

Index: ORO07038

EAN: 5902533194353

Rama do panelu
Panel frame

ORO-CLIPS-PANEL-LORD

Index: ORO07036

EAN: 5902533194339

Uchwyt do montażu podtynkowego
Mount for flush installation

ORO-LINKA-PANEL-LORD

Index: ORO07037

EAN: 5902533194346

Linki do montażu podwieszanego
Wires for hanging





DANE ELEKTRYCZNE ELECTRICAL DATA

Napięcie zasilania / Voltage [V]	220-240
Częstotliwość / Frequency [Hz]	50-60
Moc / Wattage [W]	42
Prąd / Lamp current [mA]	190
Współczynnik mocy PF / Power factor PF	>0,95
Klasa ochronności elektrycznej / Electrical protection class	II

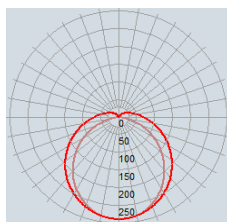
WYMIARY I WAGA SIZE AND WEIGHT

Długość / Length [mm]	595
Szerokość / Width [mm]	595
Wysokość / Height [mm]	18
Waga / Weight [kg]	2,9

DANE FOTOMETRYCZNE PHOTOMETRIC DATA

Początkowy strumień świetlny / Initial luminous flux [lm]	5460
Tolerancja strumienia świetlnego / Luminous flux tolerance	+/-10%
Kąt świecenia / Beam angle [°]	73
Początkowy współczynnik oddawania barw / Initial color rendering index [Ra]	>80
Początkowa chromatyczność SDCM / Initial chromaticity SDCM	<3
Skorelowana temperatura barwowa / Correlated color temperature [K]	4 000

Fotometria / Photometry



WYTRZYMAŁOŚĆ DURABILITY

Klasa szczelności IP / IP ingress protection	20
Mechaniczna odporność na uderzenia IK / IK impact protection	08

MONTAŻ MOUNTING

Montaż podtynkowy / Surface mounting + accessories	TAK YES
Montaż podwieszany + akcesoria / Hanging mounting + accessories	TAK YES

POZOSTAŁE DANE ADDITIONAL DATA

Klosz / Cover	PMMA
Obudowa / Housing	AL
Kolor oprawy / Fixture color	BIAŁY WHITE
Zakres temperatury otoczenia / Ambient temperature range [°C]	-20 - +40
Nominalna temperatura otoczenia / Nominal ambient temperature [°C]	25
Wymienne źródło światła / Replaceable light source	NIE NO
Przyciemnianie / Dimming	NIE NO
Zawartość rtęci Hg / Mercury content	0
Efekt migotania / Flickering effect	NIE NO

WYDAJNOŚĆ EFFICIENCY

Znamionowy okres trwałości użytkowej / Long lifetime [h]	50 000
Wskaźnik awaryjności zasilacza przy 4000 h / Power supply defect rate at 4000 h	0,30%
Średni okres trwałości użytkowej L90B50/ Average lifetime [h]	30 000
Średni okres trwałości użytkowej L70B50 / Average lifetime [h]	50 000
Liczba cykli on-off / Number of switch cycles	20 000

