

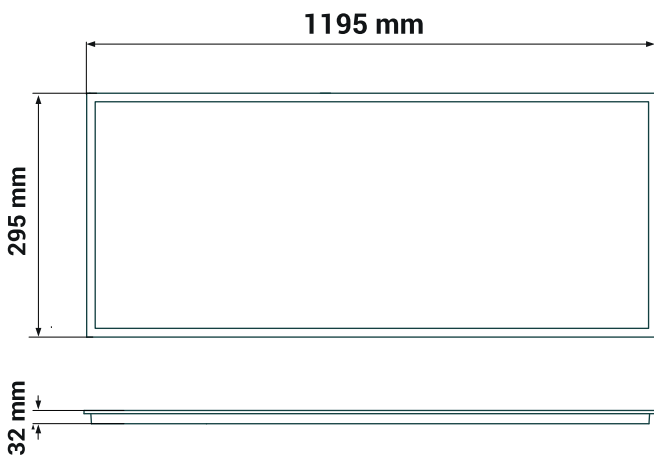


**PANEL LED / LED PANEL**

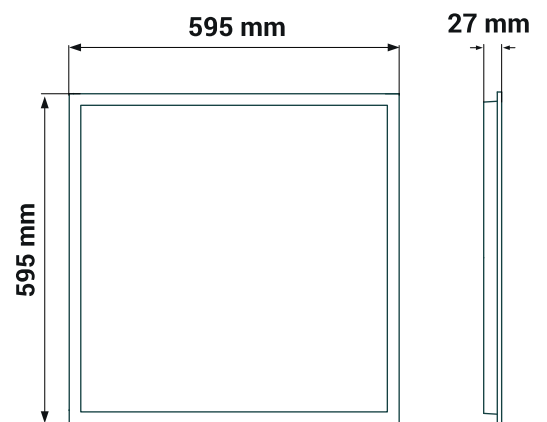
/ LED-PANEL / LED PANEL / ПАНЕЛ LED / PAINEL LED / LED-ПАНЕЛЬ / ПАНЕУ LED / LED-ПАНЕЛЬ / LED PANELIS / LED-PANEEL / LED-PANEL

IN 220-240V 50-60Hz	115 lm/W	50 000 h	40 °C -20	110°	Hg 0,0mg
CRI >80	RoHS	UV FREE	CE		

	Index	EAN	P	Φ360° [lm]	lm/W	CCT	+	⊞
ORO BACKLIT LED 36W 30X120 CCT	OR033117	5901752716445	36W	4140	115	3000K 4000K 6500K	295 x 1195 x 32 mm	1400g
ORO BACKLIT LED 36W 60X60 CCT	OR033116	5901752716384	36W	4140	115	3000K 4000K 6500K	595 x 595 x 27 mm	1300g



ORO BACKLIT LED 36W 30X120 NW CCT



ORO BACKLIT LED 36W 60X60 NW CCT

**RODZAJ ŹRÓDŁA ŚWIATŁA / TYPE OF LIGHT SOURCE**

/ ART DER LICHTQUELLE / DRUH SVĚTLNĚHO ZDROJE / TYP SVĚTLNĚHO ZDROJE / FÉNYFORRÁS TÍPUSA / ΤΥΠΟΣ ΠΗΓΗΣ ΦΩΤΟΣ / TIPO DE FONTE DE LUZ / VRSTA SVJETLOVNOG IZVORA / ΤΙΠΙ ΙΣΤΟΧΗΚΗΣ ΣΒΕΤΑ / TÍPUL SURSEI DE LUMINĂ / ТИП ДЖЕРЕЛА СВІТЛА / SVIETIMO ŠALTINIO RŪŠIS / GAISMAS AVOTA TIPS / TYPE AF LYSSOURCE / TYP AV LJUSKÄLLA / TYPE AV LYSKILDE

Źródło kierunkowe / Directional source / Richtungsgebende Quelle / Smérové zdroj / Smerodajný zdroj / Irányjelző forrás / Κατευθυντική πηγή / Fonte direcional / Smjerno usmjeren izvor / Направленный источник / Sursă direțională / Направленный источник / Kryptungas šaltinis / Virzība notiekošais avots / Suunta antava lähde / Retningsgivende kilde / Retningsgivende kilde **NIE / NO**

Źródło światła zasilane napięciem sieciowym / Mains powered light source / Netzbetriebe Lichtquelle / Světlovou zdroj napájeným sítí / Svetelný zdroj napájaný síťovým napätím / Hálózati árammá kapscolt világítás / Πηγή φωτός με τροφοδοσία από δίκτυο / Fonte de luz alimentada por rede elétrica / Svetlovni izvor napajan mrežnim naponom / Световой источник сетевого напряжения / Sursă de lumină alimentată de rețea / Светловий джерело живлення від мережі / Švietimo šaltinis, maitinamas elektros tinklu / Gaismas avots ar elektrības barikādi / Verkkovirralla toimiva valonlähde / Lyskilde drevet af netstrøm / Netdriven lyssource **TAK / YES**

Źródło światła z możliwością zmiany koloru / Light source with color change capability / Lichtquelle mit Farbauswahl / Světlový zdroj s možností změny barvy / Svetelný zdroj s možnosťou zmeny farby / Színváltoztató világítás / Πηγή φωτός με δυνατότητα αλλαγής χρώματος / Fonte de luz com capacidade de mudança de cor / Svetlovni izvor s mogućnošću promjene boje / Световой источник с возможностью изменения цвета / Sursă de lumină cu posibilitate de schimbare a culorii / Светловий джерело з можливістю зміни кольору / Švietimo šaltinis su spalvos keitimo galimybe / Gaismas avots ar krāsu maiņas iespējām / Valonlähde värimuutosominaisuksien kanssa / Lyskilde med farveskiftefunktion / Lyskilde med mulighed for farveskift **NIE / NO**

Funkcja ściemniania / Dimming function / Dimmfunktion / Funkce stínění / Funckce stmívání / Fényerősabályozó funkció / Λειτουργία χαμηλότερου φωτός / Função de diminição / Funkcija prigušivanja / Функция регулирования яркости / Funcție de diminuaire / Функция зниження яскравості / Reguliuojamo šviesos stiprumo funkcija / Gaismas izslēgšanas funkcija / Dimmingsfunktion / Dimmfunktion **NIE / NO**

Zawartość rtęci (Hg) w lampie / Mercury (Hg) content in the lamp / Quecksilber (Hg)-Gehalt in der Lampe / Obsah rtuti (Hg) v lampě / Obsah rtuti (Hg) v lampie / Hígany (Hg) tartalom a lámpában / Περιεχόμενο υδραργύρου (Hg) στο λαμπτήρα / Conteúdo de mercúrio (Hg) na lâmpada / Sadržaj žive (Hg) u lampi / Содержание ртути (Hg) в лампе / Conținut de mercur (Hg) în lampă / Вміст ртуті (Hg) у лампі / Hidžio turinys šviesoje / Gaismas spīdīguma saturs lustē / Mercury (Hg) content in the lamp / Content of mercury (Hg) in the lamp **0**

**DANE ELEKTRYCZNE / ELECTRICAL DATA**

/ ELEKTRISCHE DATEN / ELEKTRICKÁ DATA / ELEKTRISCHE ÚDAJE / ELEKTROMOS ADATOK / ΗΛΕΚΤΡΙΚΑ ΔΕΔΟΜΕΝΑ / DADOS ELÉTRICOS / ELEKTRICNI PODACI / ΕΛΕΚΤΡΙΚΕΣ ΔΑΝΗΕΣ / DATE ELECTRIC / ELEKTRICNI DANI / ELEKTROS DUOMENYS / ELEKTRODATI / ELEKTRIANOMED / ELEKTRISKE DATA / ELEKTRISKA DATA

Napięcie zasilania [V] / Supply voltage / Spannungsversorgung / Napětí zdroje / Napětí na napájení / Beszállított feszültség / Τάση τροφοδοσίας / Tensão de alimentação / Napon napajanja / Напряжение питания / Tensiune de alimentare / Напряга живлення / Maitinimo įtampa / Barošanas spriegums / Toitespinge / Spänningsförsörjning / Strømforsyningsspænding **220-240**

Moc w trybie czuwania Psb/Pnet / Power in standby mode Psb/Pnet / Leistung im Bereitschaftsmodus Psb/Pnet / Výkon v pohotovostním režimu Psb/Pnet / Výkon v režime pohotovosti Psb/Pnet / Telesítményétezőz PF / Συντελεστής ισχύος PF / Fator de potência PF / Čimbenik snage PF / Коэффициент мощности PF / Factor de putere PF / Коэффициент потужності PF / Galios koeficientas PF / Jaudesfaktors PF / Võimsuse tegur PF / Effektförhållande PF / Effektfaktor PF **-**

Wskaźnik efektu stroboskopowego SVM / Stroboscopic effect index SVM / Stroboskopischer Effektindex SVM / Ukazatel stroboskopického efektu SVM / Index stroboskopického efektu SVM / Sztobroszkópos hatás index SVM / Δείκτης στροβοσκοπικού εφέ SVM / Índice de efeito estroboscópico SVM / Pokazatelj stroboskopskog efekta SVM / Индекс стробоскопического эффекта SVM / Indexul de efect stroboscopic SVM / Индекс стробоскопичного ефекту SVM / Stroboskopiinio efekto rodiklis SVM / Stroboskopiškā efekta indeks SVM / Stroboskopiinio efekto indeks SVM / Index for stroboscopic effect SVM / Stroboskopisk effekttindex **<0.4**

Współczynnik mocy PF / Power factor PF / Leistungsfaktor PF / Výkonový faktor PF / Výkonový faktor PF / Teljesítményétezőz PF / Συντελεστής ισχύος PF / Fator de potência PF / Čimbenik snage PF / Коэффициент мощности PF / Factor de putere PF / Коэффициент потужності PF / Galios koeficientas PF / Jaudesfaktors PF / Võimsuse tegur PF / Effektförhållande PF / Effektfaktor PF **>0.95**

Wskaźnik migotania PstLm / Flicker indicator PstLm / Flimmermerker PstLm / Ukazatel kolísání PstLm / Ukazatel migotania PstLm / Villanás mutató PstLm / Δείκτης αναστρόφής PstLm / Indicador de trepidação PstLm / Indikator treptanja PstLm / Индикатор мерцания PstLm / Indikator de fluctuație PstLm / Индикатор мережі PstLm / Mirgėjimo rodiklis PstLm / Miglotājuma rādītājs PstLm / Vibratsiooni näitaja PstLm / Flimmerindikator PstLm **<1**

**DANE FOTOMETRYCZNE / PHOTOMETRIC DATA**

/ FOTOMETRISCHE DATEN / FOTOMETRICKÁ DATA / FOTOMETRICKÁ DATA / FOTOMETRIAI ADATOK / ΦΩΤΟΜΕΤΡΙΚΑ ΔΕΔΟΜΕΝΑ / DADOS FOTOMÉTRICOS / FOTOMETRIJSKI PODACI / ΦΩΤΟΜΕΤΡΙΚΕΣ ΔΑΝΗΕΣ / DATE FOTOMETRICES / FOTOMETRICNI DANI / FOTOMETRIJIAI DUOMENYS / FOTOMETRISKE DATI / FOTOMETRIJALDUSED / FOTOMETRISKE DATA / FOTOMETRISKE DATA

Współczynnik zachowania strumienia świetlnego / Light flux maintenance factor / Lichtstromerhaltungsfaktor / Koeficient údržby světelného toku / Koeficient údržby světelného toku / Fényáram karbantartási faktor / Συντελεστής διατήρησης φωτός / Fator de manutenção do fluxo luminoso / Koeficient održavanja svjetlosnog toka / Коэффициент сохранения светового потока / Factor de menținere a fluxului luminos / Коэффициент збереження світлового потоку / Švietimo srovės priežiūros koeficientas / Gaismas straumes uzturēšanas koeficients / Valguse voo hooldamise koefitsent / Lysstrøm vedligeholdelsesfaktor / Lysstrøm vedligeholdelsfaktor **0.96**

Temperatura barwowa [K] / Color temperature / Farbtemperatur / Barva / Barva / Színhőmérséklet / Θερμοκρασία χρώματος / Temperatura de cor / Boja svjetlosnog izvora / Цветовая температура / Temperatura de culoare / Колірна температура / Spausvos temperatūra / Krāsas temperatūra / Valgustemperatuur / Fargetemperatur / Fargetemperatur **3000**  
**4000**  
**6500**

Wskaźnik oddawania barw CRI [Ra] / Color rendering index CRI / Farbwiedergabeindex CRI / Index vykreslování barev CRI / Index vykreslování barev CRI / Színhővisselélés mutató CRI / Δείκτης απόδοσης χρωμάτων CRI / Índice de renderização de cores CRI / Indeks odomačenja boja CRI / Индекс воспроизведения цветов CRI / Index de redare a culorilor CRI / Индекс відтворення кольорів CRI / Spausvos atkūrimo rodiklis CRI / Krāsu atdzistēšanas indeks CRI / Vārvikūlastestegur CRI / Farge gjengivelse indeks CRI / Farge gjengivelse indeks CRI **>80**

Jednolitość barwy [SDCM] / Color uniformity / Farbeinheit / Jednobarvost / Jednobarvost / Színhomogenitás / Ομοιογένεια χρώματος / Uniformidade de cor / Jednobarvost / Однородность цвета / Uniformitatea culorii / Однорідність кольору / Spausvos vienodumas / Krāsu vienmērība / Vārvī ūhtlus / Fargeuniformitet / Fargeinheit **<6**

Nominalny kąt promieniowania [°] / Nominal radiation angle / Nennabstrahlwinkel / Nominalní úhel vyzařování / Nominalny uhol žiarenia / Nominalis sugárzási szög / Ονομαστική γωνία ακτινοβολίας / Ángulo de radiación nominal / Nominirani kut zračenja / Номинальный угол излучения / Unghej nominal de radiatie / Номинальний кут випромінювання / Nominalus spindulio kampas / Nominalais starojuma leņķis / Nomineline kiirgusnurk / Nominel strålingsvinkel / Nominal vinkelstrålning / Nominell strålingsvinkel **110**

**TRWAŁOŚĆ LAMPY / LAMP DURABILITY**

/ LAMPENHALTBARKEIT / TRVANLIVOST LAMPY / TRVANLIVOST LAMPY / LÁMPA TARTÓSSÁGA / ΔΙΑΡΚΕΙΑ ΖΩΗΣ ΛΑΜΠΤΗΡΑ / DURABILIDADE DA LÂMPADA / TRAJANJE LAMPE / ДОЛГОВЕЧНОСТЬ ЛАМПЫ / DURABILITATEA LAMPULUI / ТРИВАЛІСТЬ ЛАМПИ / LAMPŌS ILGAAMŽĪSKUMAS / SPULDZES IZTURĪBA / LAMBI VASTUPIDAVUS / LAMPEHOLDIGHET / LAMPENS HOLDNING

Nominalny okres trwałości lampy [h] / Nominal lamp durability period / Nominale Lebensdauer der Lampe / Normální doba trvanlivosti lampy / Normální doba trvanlivosti lampy / Lâmpa néveges tartósság ideje / Ονομαστική διάρκεια ζωής της λαμπτήρα / Periodo de durabilidade nominal da lâmpada / Nominalno trajanje lampe / Номинальный срок службы лампы / Perioada nominală de durabilitate a lampului / Номинальний термін служби лампи / Nominalus lempos trukmės laikotarpis / Spuldzes nominālā izturība / Lambi nimerpēv / Nominell lampeholdighetsperiode **50 000**

Współczynnik trwałości / Durability coefficient / Haltbarkeitsfaktor / Koeficient trvanlivosti / Koeficient trvanlivosti / Tartósság egyúththatósági hatás / Συντελεστής διάρκειας / Coeficiente de durabilidade / Coeficient trajanja / Коэффициент долговечности / Coeficient de durabilitate / Коэффициент тривалості / Tartumo koeficientas / Izturības koeficients / Tartuvuse koefitsent / Holdbarhetskoeffisient **0.9**

**POZOSTAŁE DANE / OTHER DATA**

/ ANDERE DATEN / DALŠÍ ÚDAJE / DALŠÍ ÚDAJE / ΤΟΥ ΑΛΛΗ ΔΕΔΟΜΕΝΑ / OUTROS DADOS / OSTALI PODACI / ДРУГІЕ ДАННІЕ / ALTE DATE / ИШИ ДАНИ / KITI DUOMENYS / CITI DATI / MUUD ANDMED / ANDRE DATA / ANDRE DATA

Materiał klosza / Lamp shade material / Material des Lampenschirms / Materiál stínítka / Materiál stínítka / Lámpabúra anyaga / Υλικό καπέλλου λάμπας / Material da cúpula da lâmpada / Material zaštitne staklene kupe / Material abajura / Material abat-jour / Material abajura / Apsaugojinis dangtelio medžiaga / Apsargju materiāls / Kattē materiāls / Materiale per abat-jour / Materiale til lampeskylles **PS**

Materiał obudowy / Housing material / Gehäusematerial / Materiál obalu / Materiál obalu / Háiz anyaga / Υλικό κορπού / Material do invólucro / Materialul carcasei / Materialul carcasi / Materialul carcasi / Korpusa medžiaga / Korpusa materiāls / Karbi materiāls / Materiale del corpo / Materiale til hus **STAL / STEEL**

Materiał soczewki / Lens Material / Linsenmaterial / Materiál čočky / Materiál čočky / Lencsemateriál / Υλικό φακού / Material da lente / Materialul lece / Материал линзы / Material de lentilă / Material очниці / Lentelės medžiaga / Lēcu materiāls / Lätse materiāls / Linsemateriale / Linsmateriale / Linsemateriale **PMMA**