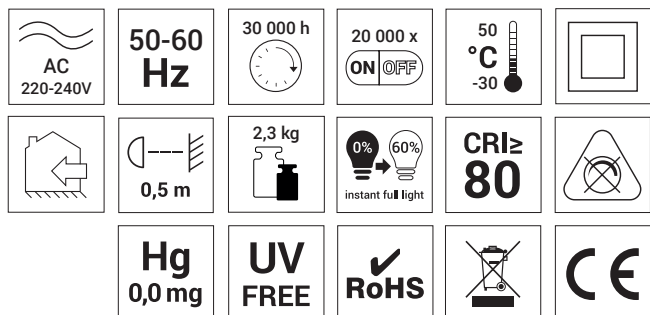
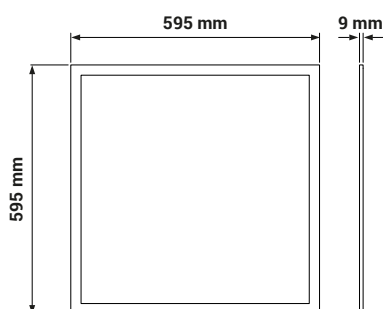




P [W]	Φ [lm]	T [K]	I [mA]	PF	△ [°]
40	3600	4000	180	>0,95	90



## PANEL LED

### LED PANEL

**INDEX: ORO07009**

#### WŁAŚCIWOŚCI PRODUKTU / PRODUCT DESCRIPTION

- Doskonały zamiennik oprawy rastrowej 4x18W T8
- Jednolita powierzchnia świecenia
- Pośredni rozsył światła
- Możliwość montażu natynkowego, podtynkowego, podwieszanego
- Rama panelu w kolorze białym, klosz: mikropryzma
- Skuteczność świetlna: 90 lm/W
- Współczynnik ośnienia: UGR < 19
- Perfect replacement for 4x18W raster light fixture
- Surface of illumination
- Indirect emission of light
- Available installation modes: surface, flush, hanging
- Panel frame color: white, cover: micro prism
- Efficacy: 90 lm/W
- Unified glare rating: UGR < 19

#### ZASTOSOWANIE / PERFECT FOR

Oświetlenie powierzchni biurowych i szkolnych, sal konferencyjnych, obiektów hotelowych i restauracyjnych, obiektów służby zdrowia.

Offices, classrooms, conference rooms, hotels and restaurants, healthcare facilities.

AKCESORIA:  
ACCESSORIES:



#### RAMA-PANEL60X60-UC

Index: ORO07019

EAN: 5902533192922

Rama do panelu  
Panel frame

#### ORO-CLIPS-PANEL60X60-U

Index: ORO07013

EAN: 5902533191369

Uchwyt do montażu podtynkowego  
Clip for flush installation

#### LINKA-PANEL60X60

Index: ORO07003

EAN: 5901752714281

Linki do montażu podwieszanego  
Wires for hanging

#### ORO-DRIVER-DIMM-40W-0-10V

Index: ORO15061

EAN: 5902533193356

Zasilacz Lifud  
Lifud power supply

#### ORO-DRIVER-DIMM-40W-DALI

Index: ORO15062

EAN: 5902533193363

Zasilacz Lifud  
Lifud power supply



DANE ELEKTRYCZNE  
ELECTRICAL DATA

Napięcie zasilania / Voltage [V]	220-240
Częstotliwość / Frequency [Hz]	50-60
Moc / Wattage [W]	40
Prąd / Lamp current [mA]	180
Współczynnik mocy PF / Power factor PF	>0,95
Klasa ochronności elektrycznej / Electrical protection class	II

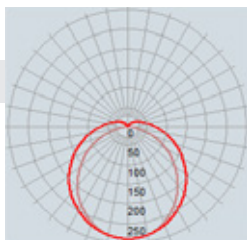
WYMIARY I WAGA  
SIZE AND WEIGHT

Długość / Length [mm]	595
Szerokość / Width [mm]	595
Wysokość / Height [mm]	9
Waga / Weight [kg]	2,3

DANE FOTOMETRYCZNE  
PHOTOMETRIC DATA

Początkowy strumień świetlny / Initial luminous flux [lm]	3 600
Tolerancja strumienia świetlnego / Luminous flux tolerance	+/-10%
Kąt świecenia / Beam angle [°]	90
Początkowy współczynnik oddawania barw / Initial color rendering index [Ra]	>80
Początkowa chromatyczność SDCM / Initial chromaticity SDCM	<6
Skorelowana temperatura barwowa / Correlated color temperature [K]	4 000
Klasa energetyczna / Energy efficiency class	A+

Fotometria / Photometry

WYDAJNOŚĆ  
EFFICIENCY

Znamionowy okres trwałości użytkowej / Long lifetime [h]	30 000
Wskaźnik awaryjności zasilacza przy 4000 h / Power supply defect rate at 4000 h	0,30%
Średni okres trwałości użytkowej L90B50/ Average lifetime [h]	15 000
Średni okres trwałości użytkowej L70B50 / Average lifetime [h]	30 000
Liczba cykli on-off / Number of switch cycles	20 000

WYTRZYMAŁOŚĆ  
DURABILITY

Klasa szczelności IP / IP ingress protection	20
Mechaniczna odporność na uderzenia IK / IK impact protection	04

MOŻLIWOŚĆ MONTAŻU  
POSSIBILITY OF MOUNT

Montaż natynkowy + akcesoria / Surface mounting + accessories	TAK YES
Montaż podwieszany + akcesoria / Hanging mounting + accessories	TAK YES
Montaż podtynkowy / Flush mounting	NIE NO

POZOSTAŁE DANE  
ADDITIONAL DATA

Rama / Frame	ALUMINIUM
Klosz / Cover	POLISTYREN PS POLYSTYRENE
Obudowa / Housing	ŻELAZNA IRON
Kolor oprawy / Fixture color	BIAŁY WHITE
Zakres temperatury otoczenia / Ambient temperature range [°C]	-30 - +50
Nominalna temperatura otoczenia / Nominal ambient temperature [°C]	25
Wymienne źródło światła / Replaceable light source	NIE NO
Przyciemnianie / Dimming	NIE NO
Zawartość rtęci Hg / Mercury content	0
Efekt migotania / Flickering effect	TAK YES

