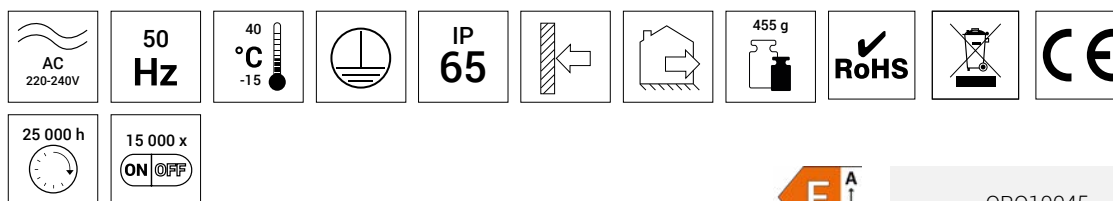
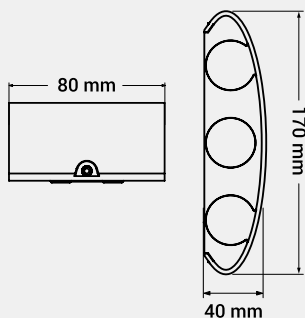


ORO-FALENA-7,2W-4-DW


[WWW](http://www.led-pol.com)

	Index	P [W]	Φ [lm]	T [K]	I [mA]	PF	△ [°]
ORO-FALENA-7,2W-4-DW	ORO10045	7,2	620	4000	63	>0,5	90

Produkt wyposażony. Ten produkt zawiera źródło światła o klasie efektywności energetycznej F / Containing product. This product contains a light source of energy efficiency class F

470lm

Strumień świetlny oprawy
Luminaire luminous flux

620lm

Strumień świetlny z modułu LED
LED module luminous flux

INNE PRODUKTY Z TEJ SERII / OTHER PRODUCTS IN THE RANGE / WEITERE PRODUKTE IM SORTIMENT/ ĎALŠIE PRODUKTY V SORTIMENTE/ DALŠÍ PRODUKTY V SORTIMENTU / A VÁLASZTÉK TOVÁBBI TERMÉKEI / OSTALI PROIZVODI U ASORTIMANU / ДРУГИЕ ПРОДУКТЫ В АССОРТИМЕНТЕ

ORO-FALENA-6W-1
ORO10042



ORO-FALENA-8W-2
ORO10043



ORO-FALENA-7,2W-4-DW

RODZAJ ŹRÓDŁA ŚWIATŁA / TYPE OF LIGHT SOURCE

ART DER LICHTQUELLE / TYP SVETELNÉHO ZDROJA / TYP SVĚTELNÉHO ZDROJE / A FÉNYFORRÁS FAJTÁJA / TIPO DE FONTE DE LUZ / VRSTA IZVORA SVJETLA / ВИД ИСТОЧНИКА СВЕТА

Współczynnik trwałości / Durability factor / Lebensdauerkoeffizient / Koeficient trvanlivosti / Koeficient opotrebeni / Tartóssági tényező / Fator de durabilidade / Indikator trajnosti / Коэффициент срока службы 0,9

Źródło kierunkowe / Directional source / Richtungsquelle / Smerový zdroj / Směrové světlo / Irányított forrás / Fonte direcional / Smjerni izvor / Направленный свет TAK / YES

Źródło światła zasilane napięciem sieciowym / The light source is powered by mains voltage / Netzgespeiste Lichtquelle / Svetelný zdroj napájaný sieťovým napätím / Světelný zdroj napájený síťovým napětím / Hálózati feszültséggel táplált fényforrás / Fonte de luz alimentada por tensão de rede / Izvor napajanja mrežnim naponom / Источник света, питаемый от сетевого напряжения TAK / YES

Źródło światła z możliwością zmiany barwy światła / Light source with the possibility of changing the color of the light / Farbwechselbare Lichtquelle / Svetelný zdroj s možnosťou zmeny farby svetla / Světelný zdroj s možností změny barvy světla / Fényforrás s a fény színének változtatási lehetőségével / Fonte de luz com possibilidade de troca da coloração / Izvor svjetla s mogućnošću promjene boje svjetla / Источник света с возможностью изменения цветовой температуры NIE / NO

Funkcja ściemniania / Dimmable / Dimmfunktion / Funkcia stmiewania / Funkce stmívání / Sötétítő funkció / Função de dimerização / Funkcija zatamnivanja / Функция затемнения NIE / NO

Zawartość rtęci Hg w lampie / Hg mercury content in the lamp / Quecksilber Hg-Gehalt im Leuchtmittel / Obsah ortuti Hg vo svietidle / Obsah rtuti Hg ve svítilně / Híganytartalom a lámpában / Teor de mercuriu Hg na lâmpada / Sadržaj žive Hg u lampi / Содержание ртути Hg в лампе 0

DANE ELEKTRYCZNE / ELECTRICAL DATA

ELEKTRISCHE DATEN / ELEKTRICKÉ ÚDAJE / ELEKTRICKÉ ÚDAJE / ELEKTROMOS ADATOK / DADOS ELÉTRICOS / ELEKTRIČNI PODACI / ЭЛЕКТРИЧЕСКИЕ ДАННЫЕ

Napięcie zasilania [V] / Voltage / Versorgungsspannung / Napájacie napätie / Napájací napětí / Tápfeszültség / Tensão de alimentação / Napon / Напряжение питания 220-240

Moc w trybie włączenia Pon [W] / On-mode power (Pon) / Leistung im Einschalt-Zustand Pon / Výkon v režime zapnutia Pon / Výkon v zapnutém režimu Pon / Teljesítmény Pon bekapcsolt üzemmódban / Força em modo ligado Pon / Мощность в режиме включено Pon / Мощность в рабочем режиме Pon 7,2

Moc w trybie czuwania Pst/Pnet [W] / Standby power Pst / Pnet / Standby-Leistung Pst/Pnet / Pohotovostný výkon Pst/Pnet / Výkon v pohotovostním režimu Pst/Pnet / Teljesítmény Pst/Pnet készenléti üzemmódban / Força em modo de espera Pst/Pnet / Snaga u režimu pripravnosti Pst/Pnet / Мощность в режиме ожидания Pst/Pnet <0,5

Prąd [mA] / Current / Strom / Prúd / Proud / Áram / Corrente / Struja / Ток 63

Współczynnik mocy PF / PF power factor / Leistungsfaktor PF / Súčiniteľ výkonu PF / Koeficient výkonu PF / PF teljesítménytényező / Fator de potência PF / Коэффициент мощности PF >0,5

Wskaźnik migotania PstLm [W] / PstLm flicker indicator / Flimmerindex PstLm / ndikátor blikania PstLm / Hodnotici parametr pro mihání PstLm / PstLm villogási tényező / Indikator blikania PstLm / Indikator treperenja PstLm / Индекс мерцания PstLm <0,9

Wskaźnik efektu stroboskopowego SVM [W] / SVM Strobe Effect Indicator / Indikator für stroboskopische Effekte SVM / Indikator stroboskopického efektu SVM / Míra stroboskopické viditelnosti SVM / SVM stroboszkóp hatás tényező / Indicador de efeito estroboscópico SVM / Indikator efekta stroboskopa SVM / Мера видимости стробоскопического эффекта SVM <0,4

TRWAŁOŚĆ LAMPY / LIFETIME OF LAMP

LEBENSDAUER DER LAMPE / ŽIVOTNOST LAMPY / ŽIVOTNOST SVÍTLIDLA / A LÁMPA TARTÓSSÁGA / DURABILIDADE DA LÂMPADA / TRAJNOST LAMPE / СРОК СЛУЖБЫ ЛАМПЫ

Nominalny okres trwałości lampy [h] / Nominal lifetime of lamp / Nominelle Lebensdauer der Lampe / Nominálna životnosť lampy / Nominální doba životnosti svítilidla / A lámpa tartósságának névleges időtartama / Vida útil nominal da lâmpada / Nominalno razdoblje trajanja lampe / Номинальный срок службы лампы 25 000

Przedsiębiorca należy do systemu Zielonego Punktu tworzego przez Rekopol i wspiera rozwój zbiórki selektywnej odpadów opakowaniowych w Polsce.



NEWSLETTER

biuro@led-pol.pl



facebook.com/LedPol



pl.linkedin.com/company/led-pol