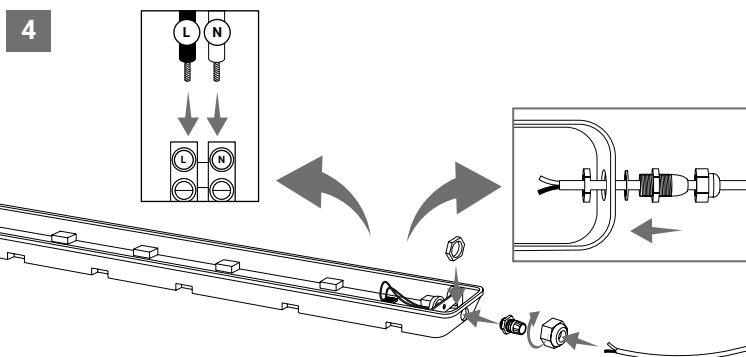
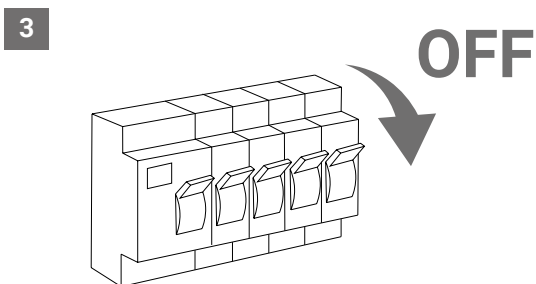
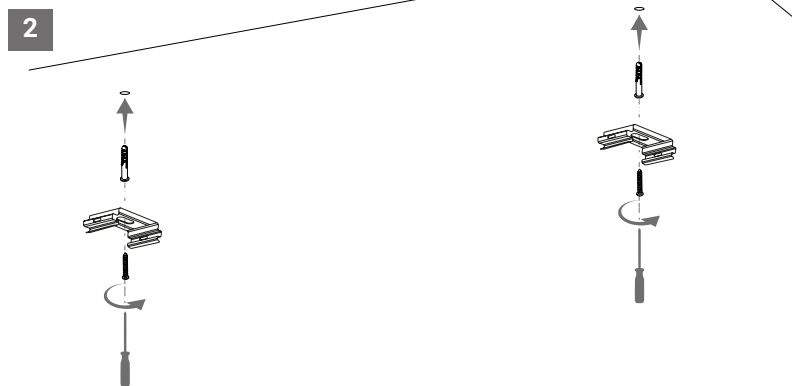
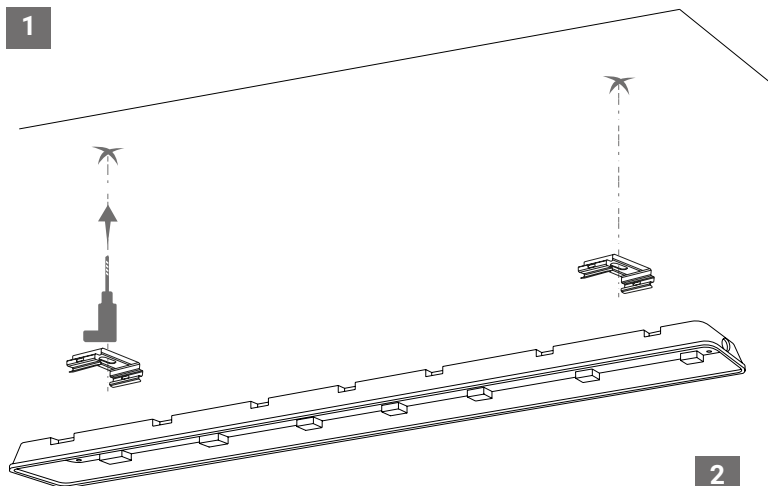
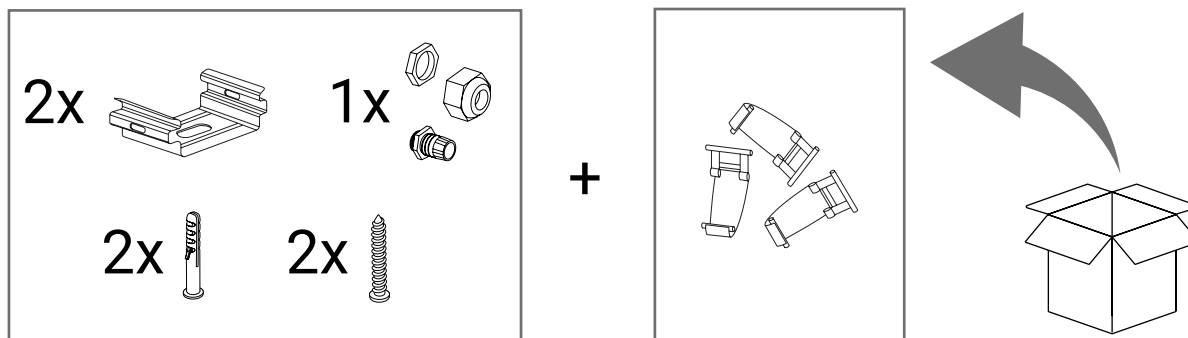
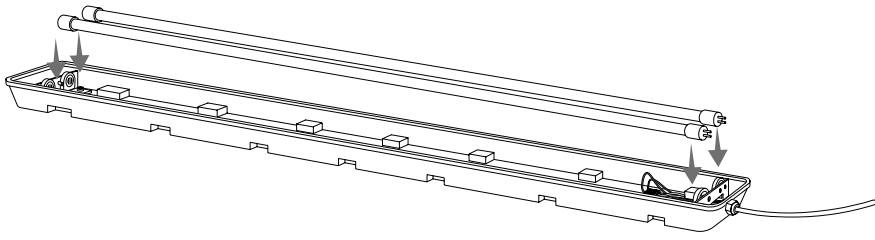


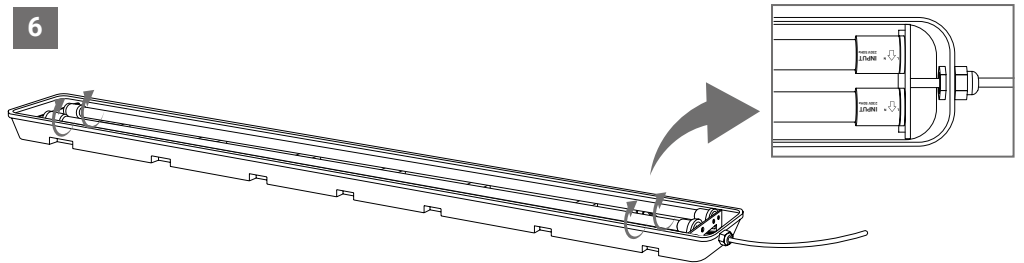
PL Oprawa hermetyczna na tuby T8 LED UWAGA!!! Przed przystąpieniem do montażu lub napraw należy bezwzględnie upewnić się, że zostało odłączone zasilanie! / **EN** Hermetic fixture for T8 LED tubes Before starting any fixing procedure. Please make sure the power supply is switched off! / **DE** Hermetische Leuchte für T8-LED-Röhren Bevor Sie irgendwelche Befestigungsprozesse starten, stellen Sie bitte sicher, dass die Stromversorgung ausgeschaltet ist! / **CZ** Hmetický svítidlo pro LED trubice T8 Před začátkem jakékoliv postupu upewnňování si ujistěte, že je zapnuto napájení! / **SK** Hermetická konštrukce pro LED trubice T8 Pred začátkem jakékoli montážnej procedúry uistite sa, že je napájenie vypnuté! / **HU** Szigetelt rögzítés T8 LED csőkhöz Mielőtt bármilyen javítást elkezdene, győződjene meg róla, hogy az áramellátás kikapcsolva! / **GR** Σφραγισμένη συσκευή για λαμπές LED T8 Πριν ξεκινήσετε οποιαδήποτε επισκευτική διαδικασία, βεβαιωθείτε ότι η παροχή ρεύματος είναι κλειστή! / **PT** Fixador hermético para tubos de LED T8 Antes de iniciar qualquer procedimento de reparaçã, certifique-se de que a alimentação elétrica está desligada! / **HR** Hermetična oprava za T8 LED cijevi Prije početka bilo kojeg postupka popravka, obavezno isključite napojnu struju! / **RU** Герметичная арматура для светильников T8 с светодиодами Перед началом любых работ по ремонту, убедитесь, что подача питания выключена! / **RO** Aparat hermetic pentru tuburi cu LED T8 Înainte de a începe orice procedură de reparare, vă rugăm să vă asigurați că alimentarea cu energie electrică este oprită! / **UA** Герметична арматура для світлодіодних труб T8 Перед початком будь-якого процесу ремонту переконайтеся, що живлення вимкнене! / **LT** Hermetische vo richtung für T8 LED-Röhre Bevor Sie mit irgendeinem Reparaturverfahren beginnen, stellen Sie sicher, dass die Stromversorgung ausgeschaltet ist! / **LV** Hermetisks korpus T8 LED spuldzēm Pirms sākat jebkādu labošanas procedūru, lūdzu, pārliecinieties, ka strāva ir izslēgta! / **EE** Hermeetiline kindel T8 LED-lampidele Enne igasugust parandustööd palun veenduge, et toiteallikas on välja lülitatud! / **DK** Hermetisk armatur til T8 LED-rør Inden du begynder nogen form for reparationsarbejde, sørg venligst for, at strømforsyningen er afsluttet! / **SE** Hermetisk armatur för T8 LED-rör Innan du börjar med någon form av reparationsarbete, se till att strömtillförseln är avstängd! / **NO** Lufttett armatur for T8 LED-rør Før du begynner med noen form for reparasjonsarbeid, vennligst sørg for at strømforsendelsen er slått av!



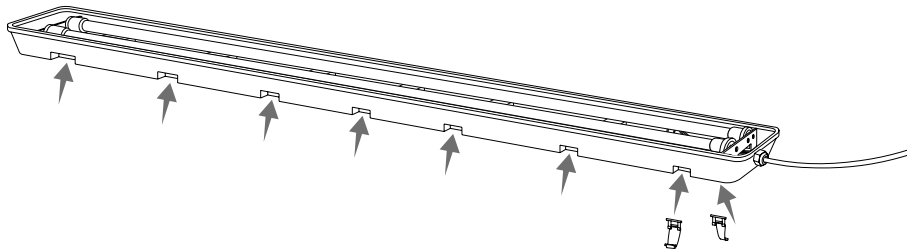
5



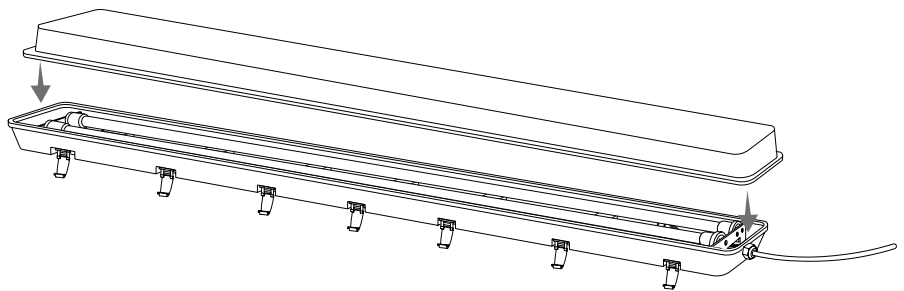
6



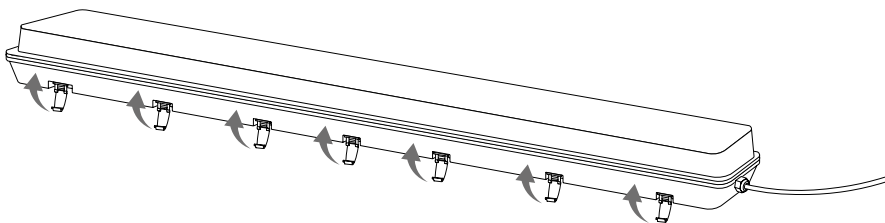
7



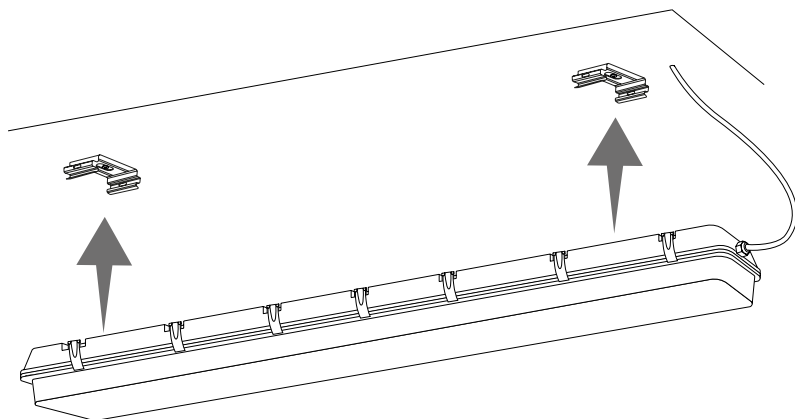
8



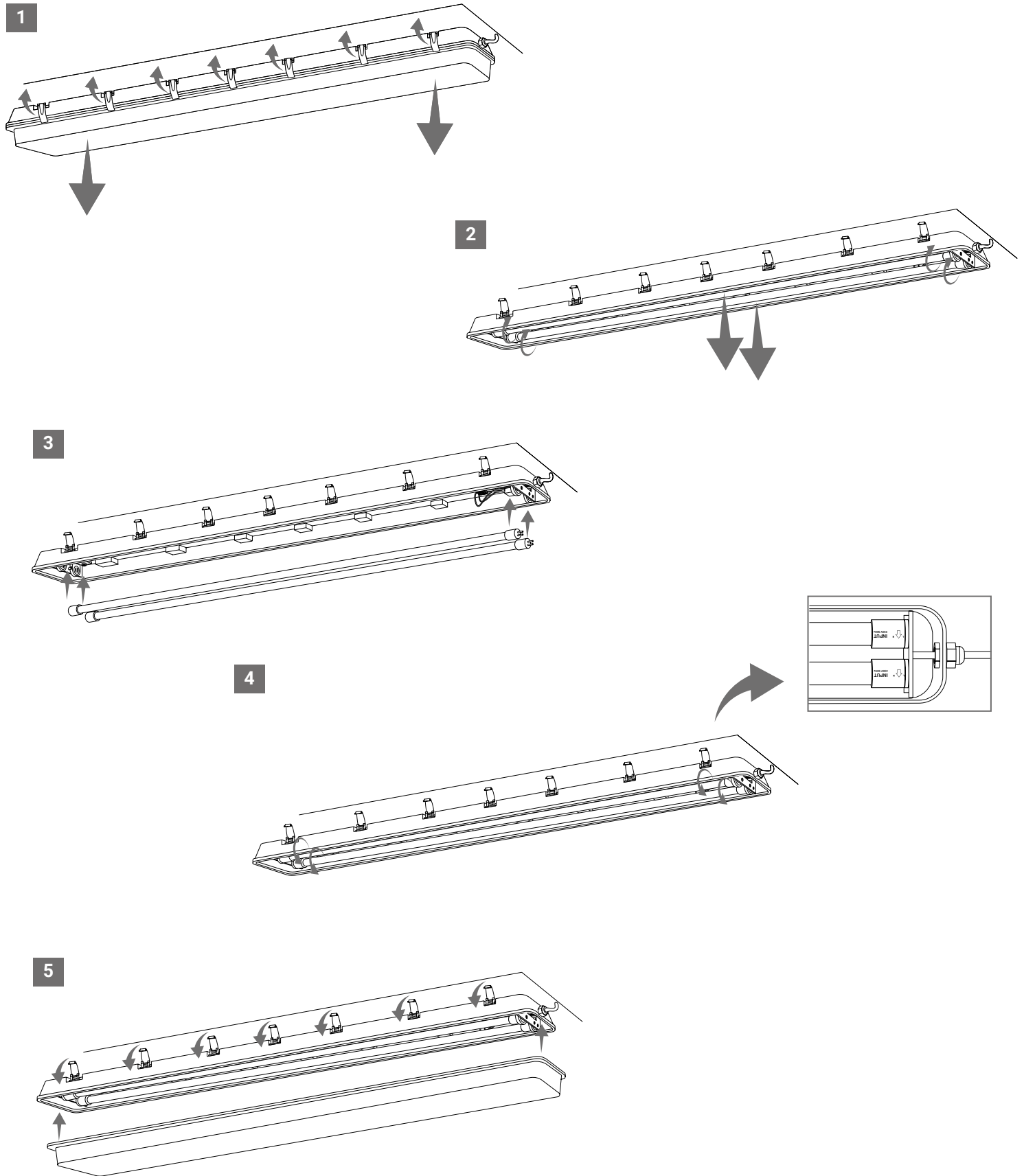
9



10

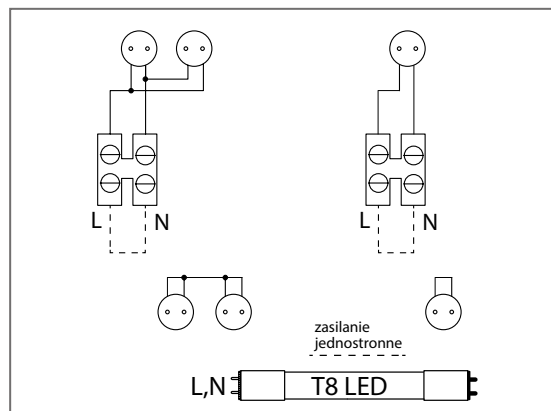
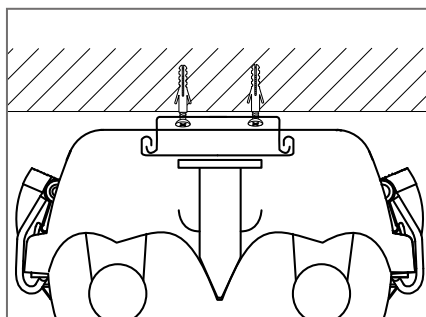
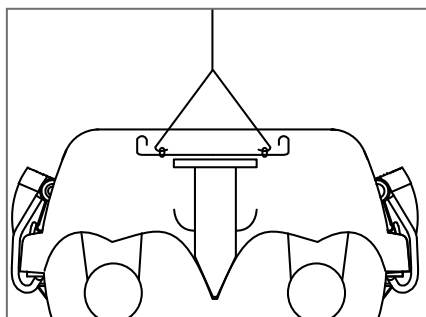


PL Wymiana tuby LED / EN Replacing the LED tube / DE Austausch der LED-röhre / CZ Výměna LED trubice / SK výměna LED trubice / HU LED cső csere / GR αντικατάσταση της LED λάμπας / PT substituição do tubo de LED / HR zamjena LED cijevi / RU замена светодиодной лампы / RO înlocuirea tubului cu LED / UA заміна світлодіодної труби / LT austausch des LED-rohrs / LV LED spuldzes atraidīšana / EE LED-lambi vahetamine / DK udskiftning af LED-røret / SE byte av LED-rör / NO utskifting av LED-røret



PL Wszelkie prawa zastrzeżone / EN All rights reserved / DE Alle Rechte vorbehalten / CZ Všechna práva vyhrazena / SK Všetky práva vyhradené / HU Minden jog fenntartva / GR Όλα τα δικαιώματα κατοχυρωμένα / PT Todos os direitos reservados / HR Sva prava pridržana / RU Все права защищены / RO Toate drepturile rezervate / UA Всі права захищені / LT Visos teisės saugomos / LV Visas tiesības aizsargātas / EE Kõik õigused kaitstud / DK Alle rettigheder forbeholdes / SE Alla rättigheter förbehållna / NO Alle rettigheter reservert

PL Sposób podłączenia zasilania w zależności od rodzaju świetlówki: ZASILANA JEDNOSTRONNIE / **EN** Connection of power supply depending on the type of LED tube: SINGLE-SIDED POWER SUPPLY / **DE** Anschluss der Stromversorgung je nach Art der LED-Röhre: EINSEITIGE STROMVERSORGUNG / **CZ** Připojení napájení v závislosti na typu LED trubice: JEDNOSTRANNÉ NAPÁJENÍ / **SK** Pripojenie napájania v závislosti od typu LED trubice: JEDNOSTRANNÉ NAPÁJANIE / **HU** Áramellátás csatlakoztatása a LED cső típusától függően: EGYSZEROLDALI ÁRAMELLÁTÁS / **GR** Σύνδεση της τροφοδοσίας ισχύος ανάλογα με τον τύπο του σωλήνα LED: ΤΡΟΦΟΔΟΣΙΑ ΜΕ ΕΝΔΕΙΚΤΙΚΟ Α / **PT** Ligação da fonte de alimentação conforme o tipo de tubo de LED: ALIMENTAÇÃO DE UM LADO / **HR** Povezivanje napajanja ovisno o vrsti LED cijevi: NAPAJANJE SA JEDNE STRANE / **RU** Подключение источника питания в зависимости от типа светодиодной лампы: ОДНОСТОРОННЕЕ ПИТАНИЕ / **RO** Conectarea sursei de alimentare în funcție de tipul tubului LED: ALIMENTARE DE LA O SINGURĂ PARTE / **UA** Підключення живлення залежно від типу LED-лампи: ОДНОСТОРОННЕ ЖИВЛЕННЯ / **LT** Maitinimo šaltinio prijungimas priklausomai nuo LED lempos tipo: VIENAI ŠALIŲ MAITINIMO / **LV** Savienojums ar barošanas avotu, atkarībā no LED lampu veida: VIENPUSĒJA BAROŠANA / **EE** Toiteallika ühendamine sõltuvalt LED-toru tüübist: ÜHEPOLSUSLIK TOITEALLIKAS / **DK** Tilslutning af strømforsyning afhængig af typen af LED-rør: ENKELTSIDET STRØMFORSYNING / **SE** Anslutning av strömförsörjning beroende på typen av LED-rör: ENKELSTRÖMSMATNING / **NO** Tilkobling av strømforsyning avhengig av typen LED-rør: ENKELTSIDIG STRØMFORSYNING



PL Zgodnie z przepisami Ustawy z dnia 11 września 2015 r. o ZSEIE zabronione jest umieszczanie łącznie z innymi odpadami zużytego sprzętu oznakowanego symbolem przekreślonego kosza. Użytkownik, chcąc pozbyć się sprzętu elektronicznego i elektrycznego, jest zobowiązany do oddania go do punktu zbierania zużytego sprzętu. W sprzecznie nie znajdując się składniki niebezpieczne, które mają szczególnie negatywny wpływ na środowisko i zdrowie ludzi. Mogą Państwo przyczynić się do ochrony środowiska!

EN This labelling indicates the requirement to selectively collect waste electronic and electrical equipment. Products labelled in this way must not be disposed of in the same way as other waste under the threat of a fine. These products require a special form of recycling/neutralising.

DE Diese Kennzeichnung weist auf die Notwendigkeit hin, gebrauchte elektrische und elektronische Geräte selektiv zu sammeln. Solche gekennzeichneten Produkte dürfen nicht zusammen mit normalem Müll entsorgt werden. Bei Zuwiderhandlung droht eine Geldstrafe. Diese Produkte erfordern eine spezielle Form der Umwandlung/der Rückgewinnung/der Recyclings/der Unschädlichbarmachung.

CZ Toto označení poukazuje na nutnost selektivního zberu opotrebovanej elektrickej a elektronickej techniky. Takto označené výrobky sa nesmiejú, pod hrozbou pokuty, vyhadzovať do obvyčajných košov spolu s ostatným odpadom. Tieto výrobky vyžadujú špeciálnu formu spracovania/spätného získavania/recyklingu/utilizácie.

SK Toto znenie poukazuje na nutnosť sberu trideného opotrebovaného elektro zboží. Takto označené výrobky nelze vyhazovať spolu s jinými odpadky, nedodržení tohoto zákazu bude trestáno pokutou. Tyto výrobky musí být zvlášť zracováány, utillisovány, nicyeny.

HU Természetvédelmi Rendelet előírásainak megfelelően tilos más hulladék anyagok közé tenni az áthúzott szemétkosárral megjelölt elhasználdott termékeket. A Felhasználó, ha meg akar szabadulni az elhasználdott elektromos és elektronikus berendezéseitől, akkor köteles azokat eljuttatni az ilyen termékek gyűjtőhelyeire. A termékben nem találhatóak olyan veszélyes alkotóelemek, amelyek különösen negatív hatással lennének a környezetre, és az emberek egészségégi állapotára.

GR Σύμφωνα με τις διατάξεις του Νόμου, τα ΑΗΗΕ (Απόβλητα Ηλεκτρικού και Ηλεκτρονικού Εξοπλισμού), με την ειδική σήμανση του διαγραμμένου κάδου απορριμμάτων, απαγορεύεται να τοποθετούνται μαζί με τα υπόλοιπα οικιακά απόβλητα. Ο χρήστης που επιθυμεί να απορρίψει ηλεκτρονικό ή ηλεκτρικό εξοπλισμό υποχρεούται να τον παραδώσει σε ένα από τα σημεία συλλογής μεταχειρισμένου εξοπλισμού. Ο παρών εξοπλισμός δεν περιέχει επικίνδυνα συστατικά που να έχουν ιδιαίτερα αρνητικές επιπτώσεις στο περιβάλλον και την ανθρώπινη υγεία.

PT De acordo com as normas da Lei polaca Sobre os Resíduos Resultantes da Utilização dos Equipamentos Eléctricos e Electrónicos (ZSEIE), os produtos identificados com o símbolo de um caixote do lixo riscado não devem ser eliminados em conjunto com o lixo doméstico comum. O utilizador, ao eliminar o equipamento electrónico e eléctrico, deve depositá-lo num ponto de recolha de equipamento usado. O aparelho não contém componentes perigosos que tenham um impacto particularmente negativo sobre o ambiente ou a saúde humana.

HR Sukladno odredbama Zakona WEEE direktive, zabranjeno je stavljanje, uporabu opremu označenu s simbolom s prekrštenim kanti s kotačima zajedno s drugim otpadom. Korisnik, koji želi izbaciti elektroničku i električnu opremu, dužan je se obratiti točki prikupljanja korištene opreme. Oprema ne sadrži opasne komponente koje imaju posebno negativan utjecaj na okoliš i zdravlje ljudi.

RU В соответствии с положениями Закона отходах электронного и электрического оборудования» запрещается выбрасывать отходы, маркированные символом перечеркнутого контейнера, вместе с другими отходами. Пользователь обязан сдать использованное электрическое и электронное оборудование в пункт приема отходов электронного и электрического оборудования. Оборудование не содержит опасных веществ, оказывающих особо отрицательное влияние на окружающую среду и здоровье людей.

RO În conformitate cu prevederile Legii privind deșeurile, este interzisă punerea echipamentului uzat cu simbolul unui cos de gunoi barat împreună cu alte deșeuri. Utilizatorul, care dorește să elimine echipamentele electronice și electrice, este obligat

să le returneze la un punct de colectare a echipamentului uzat. Echipamentul nu conține componente periculoase care au un impact deosebit de negativ asupra mediului și sănătății umane.

UA Це позначення вказує на необхідність відбору відходів електронного та електричного обладнання вибірково. Продукти, позначені таким чином, не повинні викидатися так само, як інші відходи під загрозою штрафу. Ці продукти вимагають спеціальної форми переробки або нейтралізації.

LT Šis žymėjimas reiškia reikalavimą atskiriomis priemonėmis surinkti naudotą elektroninę ir elektrinę įrangą. Produktai, pažymėtais šiuo būdu, negalima atsikratyti tokiu pat būdu kaip kitais atliekomis dėl baudų grėsmės. Šie produktai reikalauja specialios perdirbimo/ neutra.

LV Šis žymėjimas reiškia reikalavimą atskiriomis priemonėmis surinkti naudotą elektroninę ir elektrinę įrangą. Produktai, pažymėtais šiuo būdu, negalima atsikratyti tokiu pat būdu kaip kitais atliekomis dėl baudų grėsmės. Šie produktai reikalauja specialios perdirbimo/ neutra.

EE See märgistus näitab vajadust elektroonika- ja elektriseadmete jäätmete selektiivseks kogumiseks. Selle märgisega tooteid ei tohi ära visata samamoodi nagu muid jäätmeid, muidu ähvardab trahv. Nende toodete jaoks on vajalik eriline ringlussevõtt/ neutraalsustamine.

DK Sukladno odredbama Zakona WEEE direktive, zabranjeno je stavljanje, uporabu opremu označenu s simbolom s prekrštenim kanti s kotačima zajedno s drugim otpadom. Korisnik, koji želi izbaciti elektroničku i električnu opremu, dužan je se obratiti točki prikupljanja korištene opreme. Oprema ne sadrži opasne komponente koje imaju posebno negativan utjecaj na okoliš i zdravlje ljudi.

SE Denna märkning indikerar kravet på att selektivt samla in avfall från elektronisk och elektrisk utrustning. Produkter som är märkta på detta sätt får inte kastas på samma sätt som annat avfall under hot om böter. Dessa produkter kräver en särskild form av återvinning/neutralisering.

NO Denne merking indikerer kravet om selektiv innsamling av avfall fra elektronisk og elektrisk utstyr. Produkter som er merket på denne måten skal ikke kastes på samme måte som annet avfall under trusselen om en bot. Disse produktene krever en spesiell form for gjenvinning/neutralisering.