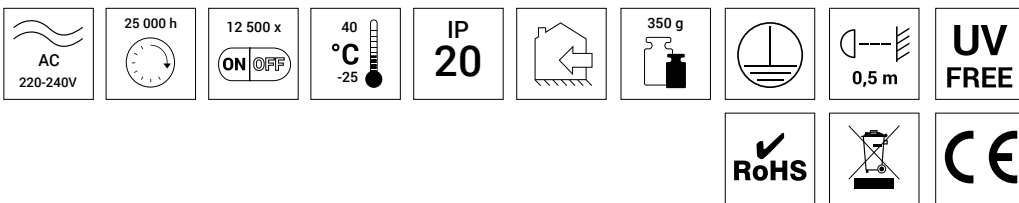
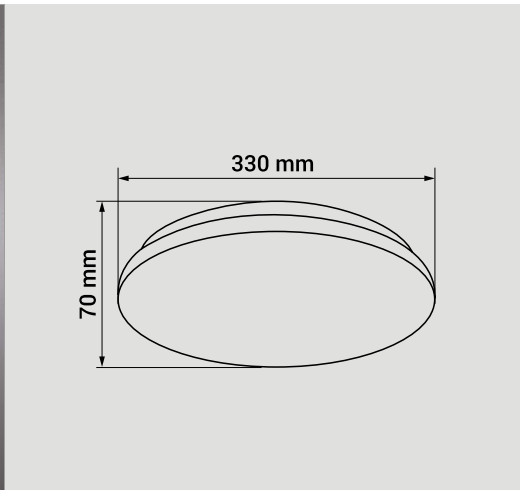


MARS

ORO-MARS-18W-DW-MIC

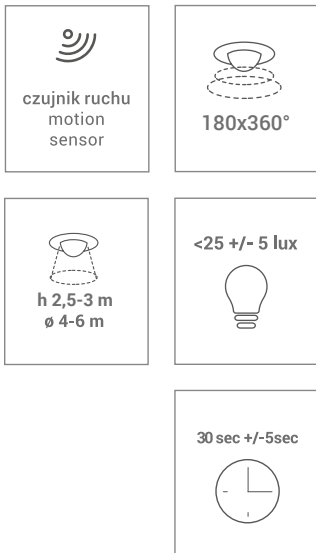


Index	P [W]	Φ use [lm]	T [K]	I [mA]	△ [°]
ORO26018	18	1950	4000	156	120

ORO-MARS-18W-DW-MIC*



*MIC - Oprawa z czujnikiem ruchu / Fixture with motion sensor



MARS

ORO-MARS-18W-DW-MIC



ZASTOSOWANIE: oświetlenie przestrzeni biurowych i szkolnych, sal konferencyjnych, obiektów hotelowych i restauracyjnych, obiektów placówek służby zdrowia.

APPLICATION: lighting of office and school spaces, conference rooms, hotel and restaurant facilities, objects of healthcare facilities.



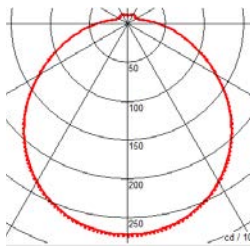
POUŽITIA: osvetlenie kancelárskych a školských priestorov, konferenčných miestností, hotelových a reštauračných zariadení, objektov zdravotníckych zariadení.

POUŽITÍ: osvětlení kancelářských a školních prostor, konferenčních místností, hotelových a restauračních zařízení, objektů zdravotnických zařízení.

ALKALMAZÁSOK: iroda- és iskolaterek, konferenciatermek, szállodai és éttermi létesítmények, egészségügyi létesítmények megvilágítása.

FOTOMETRIA / PHOTOMETRY

PHOTOMETRIE / FOTOMETRIA / FOTOMETRIE / FOTOMETRIA / FOTOMETRIA / FOTOMETRIJA / ФОТОМЕТРИЯ



Produkt wyposażony. Ten produkt zawiera źródło światła o klasie efektywności energetycznej F / Containing product. This product contains a light source of energy efficiency class F

1260lm

Strumień świetlny oprawy
Luminaire luminous flux

1950lm

Strumień świetlny z modułu LED
LED module luminous flux

INNE PRODUKTY Z TEJ SERII / OTHER PRODUCTS IN THE RANGE / WEITERE PRODUKTE IM SORTIMENT/ ĎALŠIE PRODUKTY V SORTIMENTE/ DALŠÍ PRODUKTY V SORTIMENTU / A VÁLASZTÉK TOVÁBBI TERMÉKEI / OSTALI PROIZVODI U ASORTIMANU / ДРУГИЕ ПРОДУКТЫ В АССОРТИМЕНТЕ

ORO-MARS-24W-DW / ORO-MARS-24W-DW-MIC

Index: ORO26019 ORO26020



ORO-MARS-12W-DW

Index: ORO26016



RODZAJ ŹRÓDŁA ŚWIATŁA / TYPE OF LIGHT SOURCE

ART DER LICHTQUELLE / TYP SVETELNÉHO ZDROJA / TYP SVĚTELNÉHO ZDROJE / A FÉNYFORRÁS FAJTÁJA / TIPO DE FONTE DE LUZ / VRSTA IZVORA SVJETLA / ВИД ИСТОЧНИКА СВЕТА

Źródło kierunkowe / Directional source / Richtungsquelle / Smerový zdroj / Směrové světlo / Irányított forrás / Fonte direcional / Smjerni izvor / Направленный свет **NIE / NO**

Źródło światła zasilane napięciem sieciowym / The light source is powered by mains voltage / Netzgespeiste Lichtquelle / Svetelný zdroj napájaný sieťovým napätím / Světelný zdroj napájený síťovým napětím / Hálózati feszültséggel táplált fényforrás / Fonte de luz alimentada por tensão de rede / Izvor napajanja mrežnim naponom / Источник света, питаемый от сетевого напряжения **TAK / YES**

Źródło światła z możliwością zmiany barwy światła / Light source with the possibility of changing the color of the light / Farbwechselbare Lichtquelle / Svetelný zdroj s možnosťou zmeny farby svetla / Světelný zdroj s možností změny barvy světla / Fényforrás s a fény színének változtatási lehetőségével / Fonte de luz com possibilidade de troca da coloração / Izvor svjetla s mogućnošću promjene boje svjetla / Источник света с возможностью изменения цветовой температуры **NIE / NO**

Funkcja ściemniania / Dimmable / Dimmfunktion / Funkcia stmiewania / Funkece stímivání / Sötétítő funkció / Função de dimerização / Funkcija zatamnjivanja / Функция затемнения **NIE / NO**

Zawartość rtęci Hg w lampie / Hg mercury content in the lamp / Quecksilber Hg-Gehalt im Leuchtmittel / Obsah ortuti Hg vo svetidle / Obsah rtuti Hg ve svítilne / Higanytartalom a lámpában / Teor de mercuriu Hg na lâmpada / Sadržaj žive Hg u lampi / Содержание ртути Hg в лампе **0**

DANE ELEKTRYCZNE / ELECTRICAL DATA

ELEKTRISCHE DATEN / ELEKTRICKÉ ÚDAJE / ELEKTRICKÉ ÚDAJE / ELEKTROMOS ADATOK / DADOS ELÉTRICOS / ELEKTRIČNI PODACI / ЭЛЕКТРИЧЕСКИЕ ДАННЫЕ

Napięcie zasilania [V] / Voltage / Versorgungsspannung / Napájacie napätie / Napájecí napětí / Tápfeszültség / Tensão de alimentação / Napon / Напряжение питания **220-240**

Moc w trybie włączenia Pon [W] / On-mode power (Pon) / Leistung im Einschalt-Zustand Pon / Výkon v režime zapnutia Pon / Výkon v zapnutém režimu Pon / Teljesítmény Pon bekapcsolt üzemmódban / Força em modo ligado Pon / Мо́щность в рабочем режиме Pon **18**

Moc w trybie czuwania Psb/Pnet [W] / Standby power Psb / Pnet / Standby-Leistung Psb/Pnet / Pohotovostný výkon Psb/Pnet / Výkon v pohotovostním režimu Psb/Pnet / Teljesítmény Psb/Pnet készenléti üzemmódban / Força em modo de espera Psb/Pnet / Snaga u režimu pripravnosti Psb/Pnet / Мощность в режиме ожидания Psb/Pnet **<0,5**

Prąd [mA] / Current / Strom / Prúd / Proud / Áram / Corrente / Struja / Tok **156**

Współczynnik mocy PF / PF power factor / Leistungsfaktor PF / Súčiniteľ výkonu PF / Koefficient výkonu PF / PF teljesítménytényező / Fator de potência PF / Koefficient moći PF / Коэффициент мощности PF **>0,5**

Wskaźnik migotania PstLm [W] / PstLm flicker indicator / Flimmerindex PstLm / ndikátor blikania PstLm / Hodnotičí parametr pro mihání PstLm / PstLm villogási tényező / Indikátor blikania PstLm / Indikator treperenja PstLm / Индекс мерцания PstLm **<0,9**

Wskaźnik efektu stroboskopowego SVM [W] / SVM Strobe Effect Indicator / Indikator für stroboskopische Effekte SVM / Indikator stroboskopického efektu SVM / Míra stroboskopické viditelnosti SVM / SVM stroboszkóp hatás tényező / Indicador de efeito estroboscópico SVM / Indikator efekta stroboskopa SVM / Мера видимости стробоскопического эффекта SVM **<0,4**

TRWAŁOŚĆ LAMPY / LIFETIME OF LAMP

LEBENSDAUER DER LAMPE / ŽIVOTNOST LAMPY / ŽIVOTNOST SVÍTLIDLA / A LÁMPA TARTÓSSÁGA / DURABILIDADE DA LÂMPADA / TRAJNOST LAMPE / СРОК СЛУЖБЫ ЛАМПЫ

Nominalny okres trwałości lampy [h] / Nominal lifetime of lamp / Nominelle Lebensdauer der Lampe / Nominálna životnosť lampy / Nominální doba životnosti svítilidla / A lámpa tartósságának névleges időtartama / Vida útil nominal da lâmpada / Nominalno razdoblje trajanja lampe / Номинальный срок службы лампы **25 000**

Współczynnik trwałości / Durability factor / Lebensdauerkoeffizient / Koefficient trvanlivosti / Koefficient opotrebení / Tartóssági tényező / Fator de durabilidade / Indikator trajnosti / Коэффициент срока службы **0,9**

DANE FOTOMETRYCZNE / PHOTOMETRIC DATA

PHOTOMETRISCHE DATEN / FOTOMETRICKÉ ÚDAJE / FOTOMETRICKÉ ÚDAJE FOTOMETRIAI ADATOK / DADOS FOTOMÉTRICOS / FOTOMETRIČKI PODACI / ФОТОМЕТРИЧЕСКИЕ ДАННЫЕ

Nominalny użyteczny strumień świetlny [lm] / NNominal useful luminous flux / Nomineller Nutzlichtstrom / Menovitý užitočný svetelný tok / Jmenovitý užitečný světelný tok / Névleges hasznos fényáram / Fluxo luminoso útil nominal / Nominalni uporabni svetlosni snop / Номинальный полезный световой поток **1950lm**
± 360°

Nominalny kąt promieniowania [*] / Nominal beam angle / Nomineller Abstrahlwinkel / Menovitý uhol žiarenia / Jmenovitý úhel záření / Névleges sugárzási szög / Ángulo de feixe nominal / Nominalni kut zračenja / Номинальный угол луча **120**

Znamionowa światłość szczytowa [cd] / Rated peak luminous intensity / Nenn-Spitzenleuchtkraft / Menovitá vrcholová svetelnosť / Jmenovitá špičková intenzita / Névleges csúcspénnyerősség / Intensidade luminosa de pico nominal / Nominalno vršno svetlo / Номинальная пиковая интенсивность **-**

Temperatura barwowa [K] / Colour temperature / Farbtemperatur / Farbová teplota / Barevná teplota / Színhőmérséklet / Temperatura da cor / Temperatura boja / Цветовая температура **4000**

Współczynnik zachowania strumienia świetlnego / Lumen maintenance factor / Lichtstromerhaltungsfaktor / Súčiniteľ zachovania svetelného toku / Činiteľ stárnutí světelného zdroje / Lumen fenntartási együttható / Fator de manutenção de lúmen / Indikator sačuvanja svetlosnog snopa / Коэффициент сохранения светового потока **0,96**

Wskaźnik oddawania barw CRI [Ra] / Color rendering index CRI / Farbwiedergabeindex CRI / Index podania farby CRI / Index podání barev CRI / CRI színvisztaadási tényező / Índice de renderização de cores CRI / Indikator prikaza boja CRI / Индекс цветопередачи CRI **>80**

Jednolitość barwy [SDCM] / Color uniformity / Einheitlichkeit der Farbe / Jednotnosť farieb / Jednota barevného vjemu / Szín egységessége / Uniformidade de cores / Jednakost boje / Однородность цвета **<6**

Strumień oprawy Φ use Lm / luminaire flow / leuchtenfluss / tok svietidla / tok svítilidla / Lámpatest áramlás / fluxo de luminária / protok svetiljke / расход светильника **1260**

Strumień modułu Φ mod Lm / module flow / modulfluss / modulový prúd / tok modulu / modulofolyam / fluxo de módulos / protok modula / поток модуля **1950**

WYMIARY I WAGA / SIZE AND WEIGHT

ABMESSUNGEN UND GEWICHT / ROZMERY A HMOTNOST' / ROZMÉRY A HMOTNOST MÉRTEK ÉS SÚLY / DIMENSÕES E PESO / DIMEZIJE I TEŽINA / РАЗМЕРЫ И ВЕС

Długość [mm] / Length / Länge / Dĺžka / Délka / Hosszúság / Comprimento / Duljina / Длина **330**

Szerokość [mm] / Width / Breite / Šírka / Šifka / Szélesség / Largura / Širina / Ширина **330**

Wysokość [mm] / Height / Höhe / Výška / Výška / Magasság / Altura / Visina / Высота **70**

Waga [g] / Weight / Gewicht / Hmotnosť / Hmotnost / Súly / Peso / Težina / Bec **350**



Przedsiębiorca należy do systemu Zielonego Punktu stworzonego przez Rekopol i wspiera rozwój zbiórki selektywnej odpadów opakowaniowych w Polsce.



NEWSLETTER

biuro@led-pol.pl



facebook.com/LedPol



pl.linkedin.com/company/led-pol