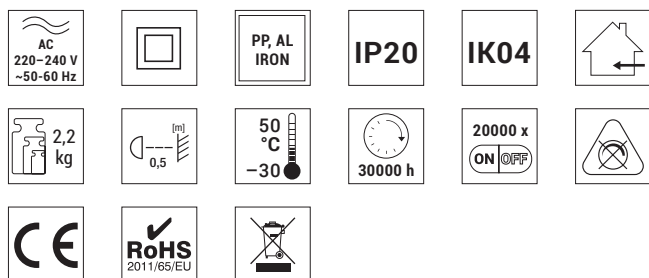
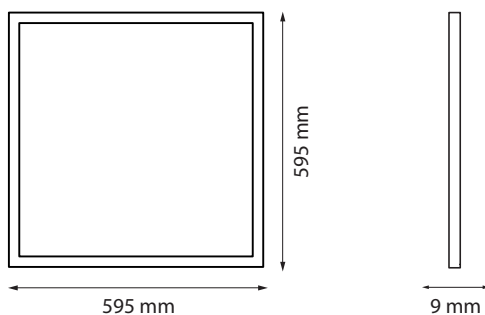


P [W]	Φ [lm]	T [K]	I [mA]	PF	△ [°]
60	5200	4000	270	>0,95	120

A+



## PANEL LED

## LED PANEL

INDEX: ORO07011

## WŁAŚCIWOŚCI PRODUKTU / PRODUCT DESCRIPTION

- Doskonały zamiennik oprawy rastrowej 4x18W T8
- Jednolita powierzchnia świecenia
- Pośredni rozsył światła
- Możliwość montażu natynkowego, podtynkowego, podwieszanego
- Rama panelu w kolorze białym
- Skuteczność świetlna: 86,7 lm/W
- Perfect replacement for 4x18W raster light fixture
- Surface of illumination
- Indirect emission of light
- Available installation modes: surface, flush, hanging
- Panel frame color: white
- Efficacy: 86,7 lm/W

## ZASTOSOWANIE / PERFECT FOR

Oświetlenie powierzchni biurowych i szkolnych, sal konferencyjnych, obiektów hotelowych i restauracyjnych, obiektów służby zdrowia.

Offices, classrooms, conference rooms, hotels and restaurants, healthcare facilities.

AKCESORIA:  
ACCESSORIES:

## RAMA-PANEL60X60-U

Index: ORO07012

EAN: 5902533191352

Rama do panelu  
Panel frame

## ORO-CLIPS-PANEL60X60-U

Index: ORO07013

EAN: 5902533191369

Uchwyt do montażu podtynkowego  
Mount for flush installation

## LINKA-PANEL60X60

Index: ORO07003

EAN: 5901752714281

Linki do montażu podwieszanego  
Wires for hanging



## DANE ELEKTRYCZNE ELECTRICAL DATA

Napięcie zasilania / Voltage [V]	<b>220-240</b>
Częstotliwość / Frequency [Hz]	<b>50-60</b>
Moc / Wattage [W]	<b>60</b>
Prąd / Lamp current [mA]	<b>270</b>
Współczynnik mocy PF / Power factor PF	<b>&gt;0,95</b>
Klasa ochronności elektrycznej / Electrical protection class	<b>II</b>

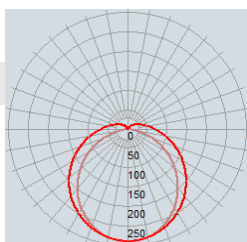
## WYMIARY I WAGA SIZE AND WEIGHT

Długość / Length [mm]	<b>595</b>
Szerokość / Width [mm]	<b>595</b>
Wysokość / Height [mm]	<b>9</b>
Waga / Weight [g]	<b>2 200</b>

## DANE FOTOMETRYCZNE PHOTOMETRIC DATA

Początkowy strumień świetlny / Initial luminous flux [lm]	<b>5 200</b>
Tolerancja strumienia świetlnego / Luminous flux tolerance	<b>+/-10%</b>
Kąt świecenia / Beam angle [°]	<b>120</b>
Początkowy współczynnik oddawania barw / Initial color rendering index [Ra]	<b>&gt;80</b>
Początkowa chromatyczność SDCM / Initial chromaticity SDCM	<b>&lt;6</b>
Skorelowana temperatura barwowa / Correlated color temperature [K]	<b>4 000</b>
Klasa energetyczna / Energy efficiency class	<b>A+</b>

Fotometria / Photometry



## WYDAJNOŚĆ EFFICIENCY

Znamionowy okres trwałości użytkowej / Long lifetime [h]	<b>30 000</b>
Wskaźnik awaryjności zasilacza przy 4000 h / Power supply defect rate at 4000 h	<b>0,30%</b>
Średni okres trwałości użytkowej L90B50 / Average lifetime [h]	<b>15 000</b>
Średni okres trwałości użytkowej L70B50 / Average lifetime [h]	<b>30 000</b>
Liczba cykli on-off / Number of switch cycles	<b>20 000</b>

## WYTRZYMAŁOŚĆ DURABILITY

Klasa szczelności IP / IP ingress protection	<b>20</b>
Mechaniczna odporność na uderzenia IK / IK impact protection	<b>04</b>

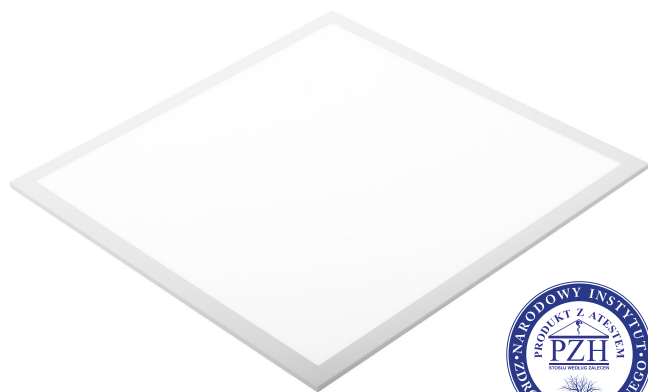
## MOŻLIWOŚĆ MONTAŻU POSSIBILITY OF MOUNT

Montaż natynkowy + akcesoria / Surface mounting + accessories	<b>TAK YES</b>
Montaż podwieszany + akcesoria / Hanging mounting + accessories	<b>TAK YES</b>
Montaż podtynkowy / Flush mounting	<b>TAK YES</b>

## POZOSTAŁE DANE ADDITIONAL DATA

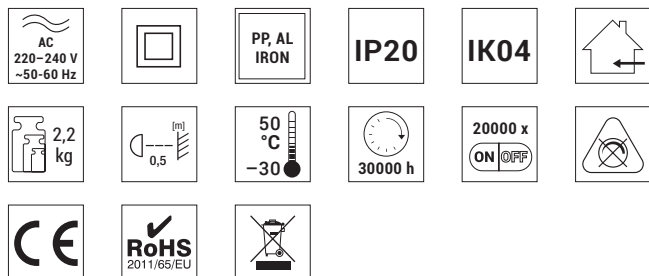
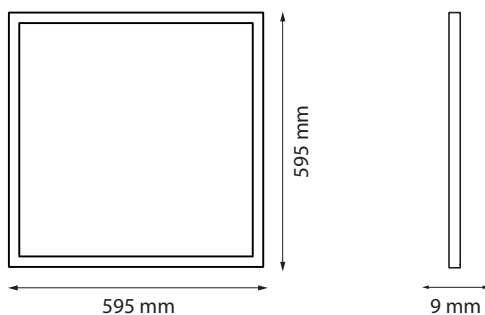
Rama / Frame	<b>ALUMINIUM</b>
Klosz / Cover	<b>POLIPROPYLEN PP POLYPROPYLENE</b>
Obudowa / Housing	<b>ŻELAZNA IRON</b>
Kolor oprawy / Fixture color	<b>BIAŁY WHITE</b>
Zakres temperatury otoczenia / Ambient temperature range [°C]	<b>-30 - +50</b>
Nominalna temperatura otoczenia / Nominal ambient temperature [°C]	<b>25</b>
Wymienne źródło światła / Replaceable light source	<b>NIE NO</b>
Przyciemnianie / Dimming	<b>NIE NO</b>
Zawartość rtęci Hg / Mercury content	<b>0</b>
Efekt migotania / Flickering effect	<b>TAK YES</b>





P [W]	Φ [lm]	T [K]	I [mA]	PF	△ [°]
60	5200	6500	270	>0,95	120

A+



## PANEL LED

## LED PANEL

INDEX: ORO07016

## WŁAŚCIWOŚCI PRODUKTU / PRODUCT DESCRIPTION

- Doskonały zamiennik oprawy rastrowej 4x18W T8
- Jednolita powierzchnia świecenia
- Pośredni rozsył światła
- Możliwość montażu natynkowego, podtynkowego, podwieszanego
- Rama panelu w kolorze białym
- Skuteczność świetlna: 86,7 lm/W
- Perfect replacement for 4x18W raster light fixture
- Surface of illumination
- Indirect emission of light
- Available installation modes: surface, flush, hanging
- Panel frame color: white
- Efficacy: 86,7 lm/W

## ZASTOSOWANIE / PERFECT FOR

Oświetlenie powierzchni biurowych i szkolnych, sal konferencyjnych, obiektów hotelowych i restauracyjnych, obiektów służby zdrowia.

Offices, classrooms, conference rooms, hotels and restaurants, healthcare facilities.

AKCESORIA:  
ACCESSORIES:

## RAMA-PANEL60X60-U

Index: ORO07012

EAN: 5902533191352

Rama do panelu  
Panel frame

## ORO-CLIPS-PANEL60X60-U

Index: ORO07013

EAN: 5902533191369

Uchwyt do montażu podtynkowego  
Mount for flush installation

## LINKA-PANEL60X60

Index: ORO07003

EAN: 5901752714281

Linki do montażu podwieszanego  
Wires for hanging



DANE ELEKTRYCZNE  
ELECTRICAL DATA

Napięcie zasilania / Voltage [V]	220-240
Częstotliwość / Frequency [Hz]	50-60
Moc / Wattage [W]	60
Prąd / Lamp current [mA]	270
Współczynnik mocy PF / Power factor PF	>0,95
Klasa ochronności elektrycznej / Electrical protection class	II

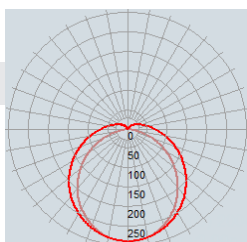
WYMIARY I WAGA  
SIZE AND WEIGHT

Długość / Length [mm]	595
Szerokość / Width [mm]	595
Wysokość / Height [mm]	9
Waga / Weight [g]	2 200

DANE FOTOMETRYCZNE  
PHOTOMETRIC DATA

Początkowy strumień świetlny / Initial luminous flux [lm]	5 200
Tolerancja strumienia świetlnego / Luminous flux tolerance	+/-10%
Kąt świecenia / Beam angle [°]	120
Początkowy współczynnik oddawania barw / Initial color rendering index [Ra]	>80
Początkowa chromatyczność SDCM / Initial chromaticity SDCM	<6
Skorelowana temperatura barwowa / Correlated color temperature [K]	6 500
Klasa energetyczna / Energy efficiency class	A+

Fotometria / Photometry

WYDAJNOŚĆ  
EFFICIENCY

Znamionowy okres trwałości użytkowej / Long lifetime [h]	30 000
Wskaźnik awaryjności zasilacza przy 4000 h / Power supply defect rate at 4000 h	0,30%
Średni okres trwałości użytkowej L90B50/ Average lifetime [h]	15 000
Średni okres trwałości użytkowej L70B50 / Average lifetime [h]	30 000
Liczba cykli on-off / Number of switch cycles	20 000

WYTRZYMAŁOŚĆ  
DURABILITY

Klasa szczelności IP / IP ingress protection	20
Mechaniczna odporność na uderzenia IK / IK impact protection	04

MOŻLIWOŚĆ MONTAŻU  
POSSIBILITY OF MOUNT

Montaż natynkowy + akcesoria / Surface mounting + accessories	TAK YES
Montaż podwieszany + akcesoria / Hanging mounting + accessories	TAK YES
Montaż podtynkowy / Flush mounting	TAK YES

POZOSTAŁE DANE  
ADDITIONAL DATA

Rama / Frame	ALUMINIUM
Klosz / Cover	POLIPROPYLEN PP POLYPROPYLENE
Obudowa / Housing	ŻELAZNA IRON
Kolor oprawy / Fixture color	BIAŁY WHITE
Zakres temperatury otoczenia / Ambient temperature range [°C]	-30 - +50
Nominalna temperatura otoczenia / Nominal ambient temperature [°C]	25
Wymienne źródło światła / Replaceable light source	NIE NO
Przyciemnianie / Dimming	NIE NO
Zawartość rtęci Hg / Mercury content	0
Efekt migotania / Flickering effect	TAK YES

