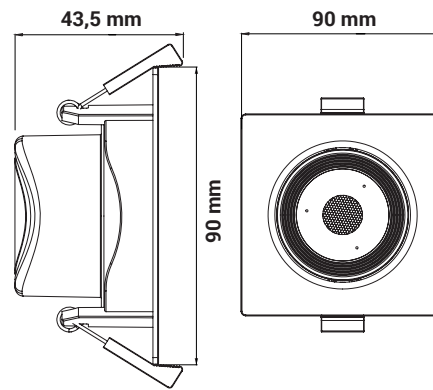




A+



### OPRAWA TYPU SPOT LED LED SPOTLIGHT



	Index	P [W]	Φ [lm]	T [K]	I [mA]	IP	PF	△ [°]	⊞ [g]
●	ORO-SPOT-ZUMO-5W-WW	5	315	3000	44	20	>0,5	38	77
●	ORO-SPOT-ZUMO-5W-DW	5	315	4000	44	20	>0,5	38	77

● 5W-WW



5 902533 191635

		<b>50-60 Hz</b>	<b>15 000 h</b>	<b>20 000 x ON/OFF</b>	<b>65 °C</b> -20			<b>IK 08</b>
<b>0,5 m</b>		<b>CRI ≥ 80</b>		<b>Hg 0,0 mg</b>	<b>UV FREE</b>	<b>RoHS</b>		<b>CE</b>

● 5W-DW



5 902533 191642





## DANE ELEKTRYCZNE ELECTRICAL DATA

Napięcie zasilania / Voltage [V]	<b>220-240</b>
Częstotliwość / Frequency [Hz]	<b>50-60</b>
Moc / Wattage [W]	<b>5</b>
Prąd / Lamp current [mA]	<b>44</b>
Współczynnik mocy PF / Power factor PF	<b>&gt;0,5</b>
Klasa ochronności elektrycznej / Electrical protection class	<b>II</b>

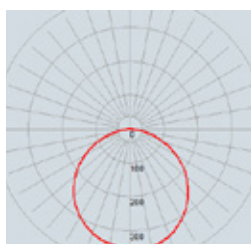
## WYMIARY I WAGA SIZE AND WEIGHT

Szerokość / Width [mm]	<b>90</b>
Wysokość / Height [mm]	<b>43,5</b>
Waga / Weight [g]	<b>77</b>

## DANE FOTOMETRYCZNE PHOTOMETRIC DATA

Tolerancja strumienia świetlnego / Luminous flux tolerance	<b>+/-10%</b>
Kąt świecenia / Beam angle [°]	<b>38</b>
Początkowy współczynnik oddawania barw / Initial color rendering index [Ra]	<b>&gt;80</b>
Początkowa chromatyczność SDCM / Initial chromaticity SDCM	<b>(1.0, 1.0)&lt;6</b>
Klasa energetyczna / Energy efficiency class	<b>A+</b>

### Fotometria / Photometry



## WYDAJNOŚĆ EFFICIENCY

Znamionowy okres trwałości użytkowej / Long lifetime [h]	<b>15 000</b>
Wskaźnik awaryjności zasilacza przy 4000 h / Power supply defect rate at 4000 h	<b>&lt;5%</b>
Średni okres trwałości użytkowej L90B50/ Average lifetime [h]	<b>8 000</b>
Średni okres trwałości użytkowej L70B50 / Average lifetime [h]	<b>15 000</b>
Liczba cykli on-off / Number of switch cycles	<b>20 000</b>

## WYTRZYMAŁOŚĆ DURABILITY

Klasa szczelności IP / IP ingress protection	<b>20</b>
Mechaniczna odporność na uderzenia IK / IK impact protection	<b>08</b>

## MONTAŻ MOUNTING

Montaż podtynkowy / Flush mounting	<b>TAK YES</b>
Montaż natynkowy + dodatkowa rama / Surface mounting + additional frame	<b>NIE NO</b>

## POZOSTAŁE DANE ADDITIONAL DATA

Klosz / Cover	<b>PC</b>
Obudowa / Housing	<b>PC</b>
Kolor oprawy / Fixture color	<b>BIAŁY WHITE</b>
Zakres temperatury otoczenia / Ambient temperature range [°C]	<b>-20 - +65</b>
Nominalna temperatura otoczenia / Nominal ambient temperature [°C]	<b>25</b>
Wymienne źródło światła / Replaceable light source	<b>NIE NO</b>
Dodatkowe akcesoria / Additional parts	<b>NIE NO</b>
Przyciemnianie / Dimming	<b>NIE NO</b>
Zawartość rtęci Hg / Mercury content	<b>0</b>
Efekt migotania / Flickering effect	<b>NIE NO</b>

