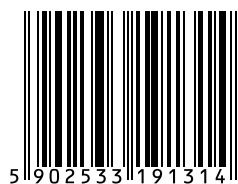
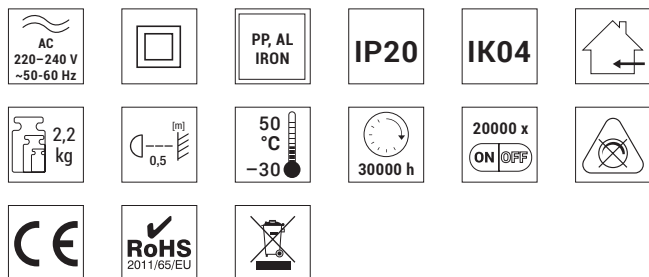
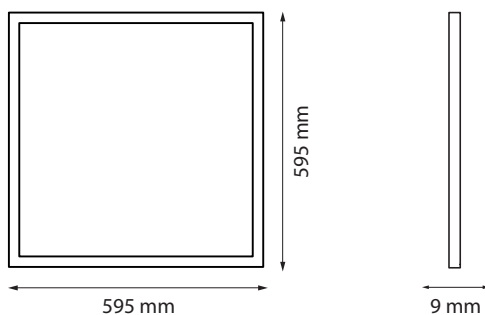


| P [W] | Φ [lm] | T [K] | I [mA] | PF | △ [°] |
|-------|--------|-------|--------|-------|-------|
| 40 | 3600 | 4000 | 180 | >0,95 | 120 |

A⁺



PANEL LED

LED PANEL

INDEX: ORO07008

WŁAŚCIWOŚCI PRODUKTU / PRODUCT DESCRIPTION

- Doskonały zamiennik oprawy rastrowej 4x18W T8
- Jednolita powierzchnia świecenia
- Pośredni rozsył światła
- Możliwość montażu natynkowego, podtynkowego, podwieszanego
- Rama panelu w kolorze białym
- Skuteczność świetlna: 90 lm/W
- Perfect replacement for 4x18W raster light fixture
- Surface of illumination
- Indirect emission of light
- Available installation modes: surface, flush, hanging
- Panel frame color: white
- Efficacy: 90 lm/W

ZASTOSOWANIE / PERFECT FOR

Oświetlenie powierzchni biurowych i szkolnych, sal konferencyjnych, obiektów hotelowych i restauracyjnych, obiektów służby zdrowia.

Offices, classrooms, conference rooms, hotels and restaurants, healthcare facilities.

AKCESORIA:
ACCESSORIES:



RAMA-PANEL60X60-U

Index: ORO07012

EAN: 5902533191352

Rama do panelu
Panel frame

ORO-CLIPS-PANEL60X60-U

Index: ORO07013

EAN: 5902533191369

Uchwyt do montażu podtynkowego
Mount for flush installation

LINKA-PANEL60X60

Index: ORO07003

EAN: 5901752714281

Linki do montażu podwieszanego
Wires for hanging





DANE ELEKTRYCZNE ELECTRICAL DATA

| | |
|---|-----------------|
| Napięcie zasilania / Voltage [V] | 220-240 |
| Częstotliwość / Frequency [Hz] | 50-60 |
| Moc / Wattage [W] | 40 |
| Prąd / Lamp current [mA] | 180 |
| Współczynnik mocy PF / Power factor PF | >0,95 |
| Klasa ochronności elektrycznej / Electrical protection class | II |

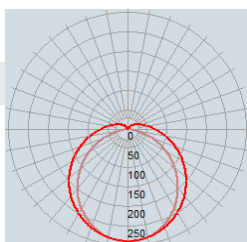
WYMIARY I WAGA SIZE AND WEIGHT

| | |
|------------------------|--------------|
| Długość / Length [mm] | 595 |
| Szerokość / Width [mm] | 595 |
| Wysokość / Height [mm] | 9 |
| Waga / Weight [g] | 2 200 |

DANE FOTOMETRYCZNE PHOTOMETRIC DATA

| | |
|--|---------------|
| Początkowy strumień świetlny / Initial luminous flux [lm] | 3 600 |
| Tolerancja strumienia świetlnego / Luminous flux tolerance | +/-10% |
| Kąt świecenia / Beam angle [°] | 120 |
| Początkowy współczynnik oddawania barw / Initial color rendering index [Ra] | >80 |
| Początkowa chromatyczność SDCM / Initial chromaticity SDCM | <6 |
| Skorelowana temperatura barwowa / Correlated color temperature [K] | 4 000 |
| Klasa energetyczna / Energy efficiency class | A+ |

Fotometria / Photometry



WYDAJNOŚĆ EFFICIENCY

| | |
|--|---------------|
| Znamionowy okres trwałości użytkowej / Long lifetime [h] | 30 000 |
| Wskaźnik awaryjności zasilacza przy 4000 h / Power supply defect rate at 4000 h | 0,30% |
| Średni okres trwałości użytkowej L90B50/ Average lifetime [h] | 15 000 |
| Średni okres trwałości użytkowej L70B50 / Average lifetime [h] | 30 000 |
| Liczba cykli on-off / Number of switch cycles | 20 000 |

WYTRZYMAŁOŚĆ DURABILITY

| | |
|---|-----------|
| Klasa szczelności IP / IP ingress protection | 20 |
| Mechaniczna odporność na uderzenia IK / IK impact protection | 04 |

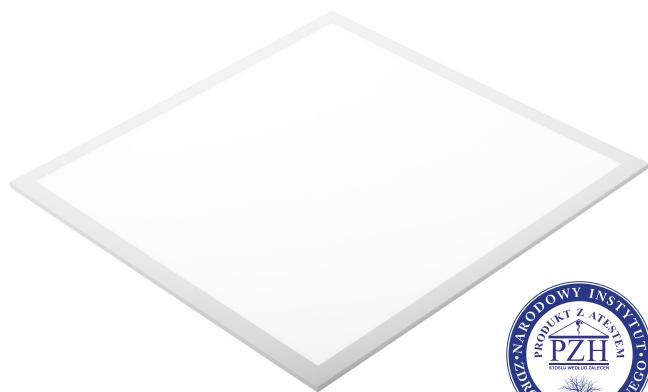
MONTAŻ MOUNTING

| | |
|--|--------------------|
| Montaż natynkowy + akcesoria / Surface mounting + accessories | TAK YES |
| Montaż podwieszany + akcesoria / Hanging mounting + accessories | TAK YES |

POZOSTAŁE DANE ADDITIONAL DATA

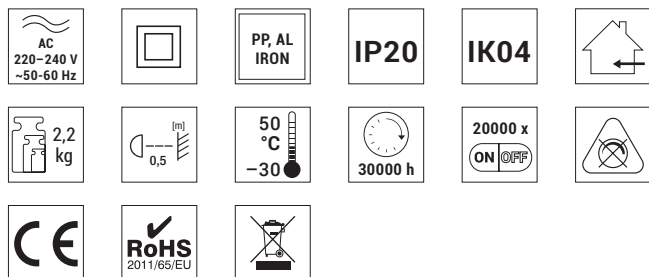
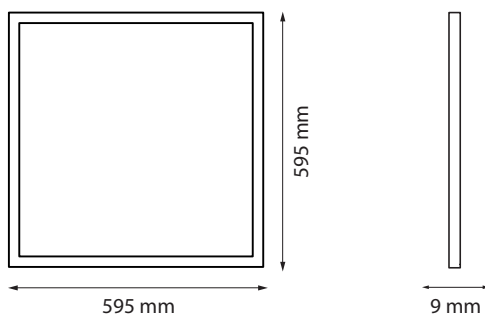
| | |
|---|--|
| Rama / Frame | ALUMINIUM |
| Klosz / Cover | POLIPROPYLEN PP POLYPROPYLENE |
| Obudowa / Housing | ŻELAZNA IRON |
| Kolor oprawy / Fixture color | BIAŁY WHITE |
| Zakres temperatury otoczenia / Ambient temperature range [°C] | -30 - +50 |
| Nominalna temperatura otoczenia / Nominal ambient temperature [°C] | 25 |
| Wymienne źródło światła / Replaceable light source | NIE NO |
| Przyciemnianie / Dimming | NIE NO |
| Zawartość rtęci Hg / Mercury content | 0 |
| Efekt migotania / Flickering effect | TAK YES |





| P [W] | Φ [lm] | T [K] | I [mA] | PF | △ [°] |
|-------|--------|-------|--------|-------|-------|
| 40 | 3600 | 6500 | 180 | >0,95 | 120 |

A+



PANEL LED

LED PANEL

INDEX: ORO07014

WŁAŚCIWOŚCI PRODUKTU / PRODUCT DESCRIPTION

- Doskonały zamiennik oprawy rastrowej 4x18W T8
- Jednolita powierzchnia świecenia
- Pośredni rozsył światła
- Możliwość montażu natynkowego, podtynkowego, podwieszanego
- Rama panelu w kolorze białym
- Skuteczność świetlna: 90 lm/W
- Perfect replacement for 4x18W raster light fixture
- Surface of illumination
- Indirect emission of light
- Available installation modes: surface, flush, hanging
- Panel frame color: white
- Efficacy: 90 lm/W

ZASTOSOWANIE / PERFECT FOR

Oświetlenie powierzchni biurowych i szkolnych, sal konferencyjnych, obiektów hotelowych i restauracyjnych, obiektów służby zdrowia.

Offices, classrooms, conference rooms, hotels and restaurants, healthcare facilities.

AKCESORIA:
ACCESSORIES:

RAMA-PANEL60X60-U

Index: ORO07012

EAN: 5902533191352

Rama do panelu
Panel frame

ORO-CLIPS-PANEL60X60-U

Index: ORO07013

EAN: 5902533191369

Uchwyt do montażu podtynkowego
Mount for flush installation

LINKA-PANEL60X60

Index: ORO07003

EAN: 5901752714281

Linki do montażu podwieszanego
Wires for hanging





DANE ELEKTRYCZNE ELECTRICAL DATA

| | |
|---|-----------------|
| Napięcie zasilania / Voltage [V] | 220-240 |
| Częstotliwość / Frequency [Hz] | 50-60 |
| Moc / Wattage [W] | 40 |
| Prąd / Lamp current [mA] | 180 |
| Współczynnik mocy PF / Power factor PF | >0,95 |
| Klasa ochronności elektrycznej / Electrical protection class | II |

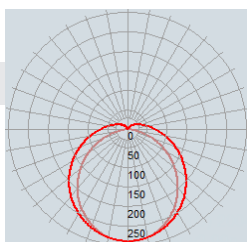
WYMIARY I WAGA SIZE AND WEIGHT

| | |
|------------------------|--------------|
| Długość / Length [mm] | 595 |
| Szerokość / Width [mm] | 595 |
| Wysokość / Height [mm] | 9 |
| Waga / Weight [g] | 2 200 |

DANE FOTOMETRYCZNE PHOTOMETRIC DATA

| | |
|--|---------------|
| Początkowy strumień świetlny / Initial luminous flux [lm] | 3 600 |
| Tolerancja strumienia świetlnego / Luminous flux tolerance | +/-10% |
| Kąt świecenia / Beam angle [°] | 120 |
| Początkowy współczynnik oddawania barw / Initial color rendering index [Ra] | >80 |
| Początkowa chromatyczność SDCM / Initial chromaticity SDCM | <6 |
| Skorelowana temperatura barwowa / Correlated color temperature [K] | 6 500 |
| Klasa energetyczna / Energy efficiency class | A+ |

Fotometria / Photometry



WYDAJNOŚĆ EFFICIENCY

| | |
|--|---------------|
| Znamionowy okres trwałości użytkowej / Long lifetime [h] | 30 000 |
| Wskaźnik awaryjności zasilacza przy 4000 h / Power supply defect rate at 4000 h | 0,30% |
| Średni okres trwałości użytkowej L90B50/ Average lifetime [h] | 15 000 |
| Średni okres trwałości użytkowej L70B50 / Average lifetime [h] | 30 000 |
| Liczba cykli on-off / Number of switch cycles | 20 000 |

WYTRZYMAŁOŚĆ DURABILITY

| | |
|---|-----------|
| Klasa szczelności IP / IP ingress protection | 20 |
| Mechaniczna odporność na uderzenia IK / IK impact protection | 04 |

MONTAŻ MOUNTING

| | |
|--|--------------------|
| Montaż natynkowy + akcesoria / Surface mounting + accessories | TAK YES |
| Montaż podwieszany + akcesoria / Hanging mounting + accessories | TAK YES |

POZOSTAŁE DANE ADDITIONAL DATA

| | |
|---|--|
| Rama / Frame | ALUMINIUM |
| Klosz / Cover | POLIPROPYLEN PP POLYPROPYLENE |
| Obudowa / Housing | ŻELAZNA IRON |
| Kolor oprawy / Fixture color | BIAŁY WHITE |
| Zakres temperatury otoczenia / Ambient temperature range [°C] | -30 - +50 |
| Nominalna temperatura otoczenia / Nominal ambient temperature [°C] | 25 |
| Wymienne źródło światła / Replaceable light source | NIE NO |
| Przyciemnianie / Dimming | NIE NO |
| Zawartość rtęci Hg / Mercury content | 0 |
| Efekt migotania / Flickering effect | TAK YES |

