



3  
- lata gwarancji -  
Years Warranty -

**OPRAWA OŚWIETLENIOWA  
Z CZUJNIKIEM RUCHU**  
LIGHTING FIXTURE WITH MOTION SENSOR

**WŁAŚCIWOŚCI PRODUKTU / PRODUCT CHARACTERISTICS**

- łatwy montaż
- montaż natynkowy
- oprawa z czujnikiem ruchu
- wymienne źródło światła
- simple mounting
- surface mounting
- luminaire with a motion sensor
- replaceable light source

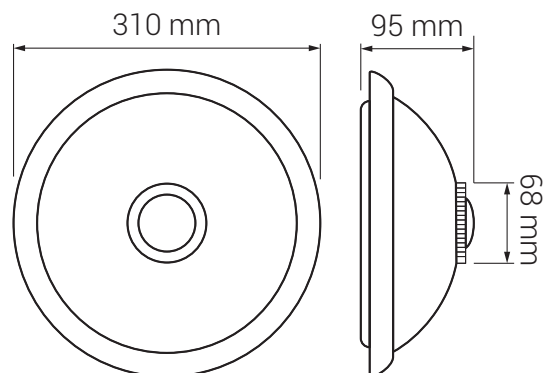
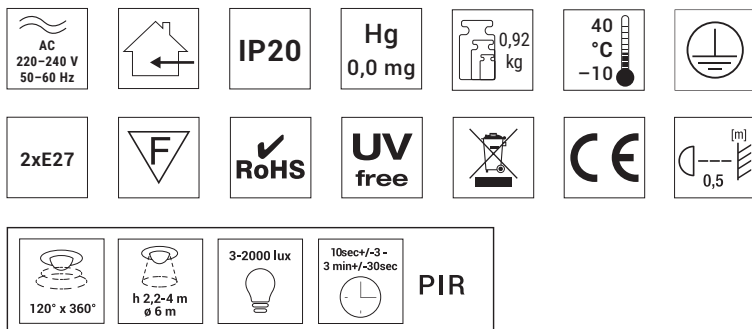
**ZASTOSOWANIE / PERFECT FOR**

Idealne do oświetlenia stref wejść do pomieszczeń, klatek schodowych.

Perfect for lighting entrance areas of premises, staircases.

E-A<sup>++</sup>

	Index	P [W]
ORO-LUMAGO-2	ORO26001	max 40 – GLS max 6 - LED



DANE ELEKTRYCZNE  
ELECTRICAL DATA

Napięcie zasilania / Voltage [V]	220-240
Częstotliwość / Frequency [Hz]	50-60
Moc / Wattage [W]	max 40 – GLS max 6 - LED
Współczynnik mocy PF / Power factor PF	>0,5
Klasa ochronności elektrycznej / Electrical protection class	I

WYMIARY I WAGA  
SIZE AND WEIGHT

Szerokość / Width [mm]	310
Wysokość / Height [mm]	95
Waga / Weight [kg]	0,92

WYTRZYMAŁOŚĆ  
DURABILITY

Klasa szczelności IP / IP ingress protection	20
--	----

MONTAŻ  
MOUNTING

Montaż podtynkowy / Flush mounting	NIE NO
Montaż natynkowy / Surface mounting	TAK YES

DANE TECHNICZNE CZUJNIKA RUCHU  
TECHNICAL DATA OF MOTION SENSOR

Typ sensora / Sensor type	PIR
Kąt wykrywania / View angle [°]	120 x 360
Wysokość montażu / Mounting height [m]	2,2-4
Obszar wykrywania / Sensing distance [m]	max 6
Czułość czujnika Lux / Lux Light Intensity [Lx]	3-2000
Zakres czasu / Time range [s]	10 sec +/-3 - 3 min +/- 30 sec

POZOSTAŁE DANE  
ADDITIONAL DATA

Klosz / Cover	SZKŁO GLASS
Obudowa / Housing	AL
Kolor oprawy / Fixture color	BIAŁY WHITE
Zakres temperatury otoczenia / Ambient temperature range [°C]	-10 - +40
Nominalna temperatura otoczenia / Nominal ambient temperature [°C]	25
Wymienne źródło światła / Replaceable light source	TAK YES
Dodatkowe akcesoria / Additional parts	NIE NO
Przyciemnianie / Dimming	NIE NO
Zawartość rtęci Hg / Mercury content	0

