

HERMETYCZNA OPRAWA ZE ZINTEGROWANYMI
ŹRÓDŁAMI ŚWIATŁA LED
HERMETIC LED LUMINAIRE

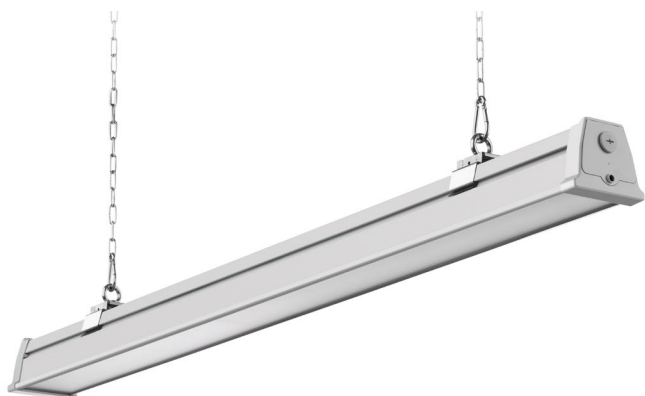
WŁAŚCIWOŚCI PRODUKTU / PRODUCT CHARACTERISTICS

- oprawa: stalowa w kolorze srebrnym (kolor biały i czarny dostępny na zamówienie)
- klosz: szkło hartowane
- skuteczność: 120lm/W
- montaż natynkowy w standardzie; montaż podwieszany w opcji (linki na zamówienie); możliwość regulacji miejsca montażu na całej długości oprawy
- przystosowana do montażu liniowego - możliwość montażu do 24 opraw w linii
- wymienny moduł LED
- dostępna w opcji z mikrofalowym czujnikiem ruchu
- dostępna w opcji z osłoną – możliwość zastosowania w obiektach sportowych
- do 60% oszczędności energii w porównaniu do tradycyjnych fluorescencyjnych świetlówek
- housing: silver steel (white and black colour on demand)
- cover: tempered glass
- efficacy: 120lm/W
- installation: surface mounted in our standard offer, hanging mounting on demand (wires for hanging optional); adjustable mounting slot on the entire length of the housing
- series circuit connection in standard: up to 24 LED luminaires in series circuit
- replaceable LED module included
- available with a motion sensor
- available with a wire protection sleeve – useful for application in sports facilities
- energy saving: up to 60% compared to conventional fluorescent lighting

ZASTOSOWANIE / PERFECT FOR

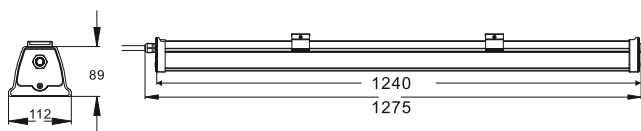
W różnych, także szczególnie trudnych warunkach atmosferycznych, tak wewnątrz jak i na zewnątrz: hale przemysłowe, parkingi, korytarze, magazyny i wiaty magazynowe, myjnie samochodowe, pomieszczenia o wysokiej wilgotności, pomieszczenia do hodowli zwierząt i upraw roślin; hale produkcyjne w przemyśle chemicznym, papierniczym, drukarskim, petrochemicznym; hale sportowe.

Various, also particularly difficult atmospheric/weather conditions, both in- and outside such as: industrial areas, open and closed parking areas, corridors, warehouse and storage areas, washing facilities, high humidity (moist) areas, food and beverage processing areas, chemical, paper, printer and petrochemical industry areas, sport venues.



P [W]	Φ [lm]	T [K]	I [mA]	PF	△ [°]
60	7200	4000	280	>0,95	120

A+



* ESG - Szkło hartowane
Tempered glass





W STAŁEJ OFERCIE DOSTĘPNE TAKŻE:
ADDITIONAL PRODUCTS AVAILABLE IN STANDARD OFFER:

ORO-ETERNO-60W-DW-SM

A+

Index: ORO18011

EAN: 5902533190249

Oprawa z mikrofalowym czujnikiem ruchu
Luminaire with a motion sensor



NA ZAMÓWIENIE DOSTĘPNE TAKŻE:
ADDITIONAL PRODUCTS AVAILABLE ON DEMAND:

INNY KOLOR / DIFFERENT COLOUR

Oprawa w kolorze białym lub czarnym
LED luminaire in white or black colour housing



ETERNO + MODUŁ DALI / + DALI MODULE

Oprawa z modułem DALI
Luminaire with DALI module

ETERNO + ŚCIEMNIANIE / + DIMMING

Oprawa z ściemnianiem 1-10V
Luminaire with 1-10V dimming

AKCESORIA:
ACCESSORIES:



ORO-SENSO-ETERNO

Index: ORO18010

EAN: 5902533190232

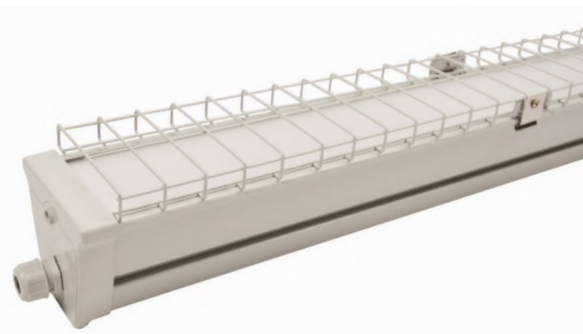
Mikrofalowy czujnik ruchu
Microwave motion sensor

ORO-GRID-ETERNO

Index: ORO18012

EAN: 5902533190256

Metalowa osłona chroniąca klosz przed uszkodzeniami mechanicznymi
Metal protection grid preventing mechanical damage



ORO-FIX-ETERNO

Index: ORO18013

EAN: 5902533190263

Uchwyty naścienne regulujące kąt montażu
The adjustable wall mounts

ORO-LINK-ETERNO

Index: ORO18014

EAN: 5902533190270

Linki do montażu podwieszanego
Wires for hanging



DANE ELEKTRYCZNE
ELECTRICAL DATA

Napięcie zasilania / Voltage [V]	220-240
Częstotliwość / Frequency [Hz]	50
Moc / Wattage [W]	60
Prąd / Lamp current [mA]	280
Współczynnik mocy PF / Power factor PF	>0,9
Klasa ochronności elektrycznej / Electrical protection class	I

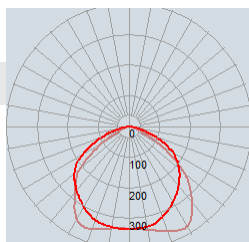
WYMIARY I WAGA
SIZE AND WEIGHT

Długość / Length [mm]	1 240
Szerokość / Width [mm]	112
Wysokość / Height [mm]	89
Waga / Weight [g]	4 000

DANE FOTOMETRYCZNE
PHOTOMETRIC DATA

Początkowy strumień świetlny / Initial luminous flux [lm]	7 200
Tolerancja strumienia świetlnego / Luminous flux tolerance	+/-10%
Kąt świecenia / Beam angle [°]	120
Początkowy współczynnik oddawania barw / Initial color rendering index [Ra]	>80
Początkowa chromatyczność SDCM / Initial chromaticity SDCM	(0.4, 0.4)<5
Skorelowana temperatura barwowa / Correlated color temperature [K]	4 000
Klasa energetyczna / Energy efficiency class	A+

Fotometria / Photometry

WYDAJNOŚĆ
EFFICIENCY

Znamionowy okres trwałości użytkowej / Long lifetime [h]	50 000
Wskaźnik awaryjności zasilacza przy 4000 h / Power supply defect rate at 4000 h	<5%
Średni okres trwałości użytkowej L90B50/ Average lifetime [h]	25 000
Średni okres trwałości użytkowej L70B50 / Average lifetime [h]	50 000
Liczba cykli on-off / Number of switch cycles	25 000

WYTRZYMAŁOŚĆ
DURABILITY

Klasa szczelności IP / IP ingress protection	66
Mechaniczna odporność na uderzenia IK / IK impact protection	07

MONTAŻ
MOUNTING

Montaż natynkowy / Surface mounting	TAK YES
Montaż podwieszany / Hanging mounting	
Zasilanie przelotowe (montaż liniowy) / Series connection (linear mounting)	TAK YES

POZOSTAŁE DANE
ADDITIONAL DATA

Klosz / Cover	ESG
Obudowa / Housing	STEEL
Kolor oprawy / Fixture color	SREBRNY SILVER
Zakres temperatury otoczenia / Ambient temperature range [°C]	-20 - +50
Nominalna temperatura otoczenia / Nominal ambient temperature [°C]	25
Wymienne źródło światła / Replaceable light source	TAK YES
Dodatkowe akcesoria / Additional parts	CZUJNIK, LINKI, UCHWYT SENSOR, CORDS, GRIP
Przyciemnianie / Dimming	
Zawartość rtęci Hg / Mercury content	0
Efekt migotania / Flickering effect	TAK YES

- Dostępne na zamówienie / Available on demand

