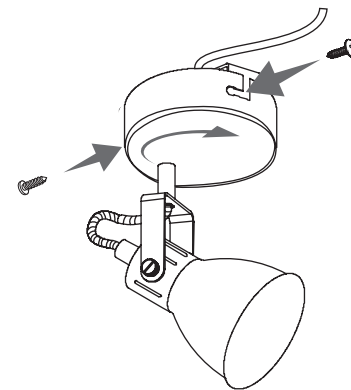
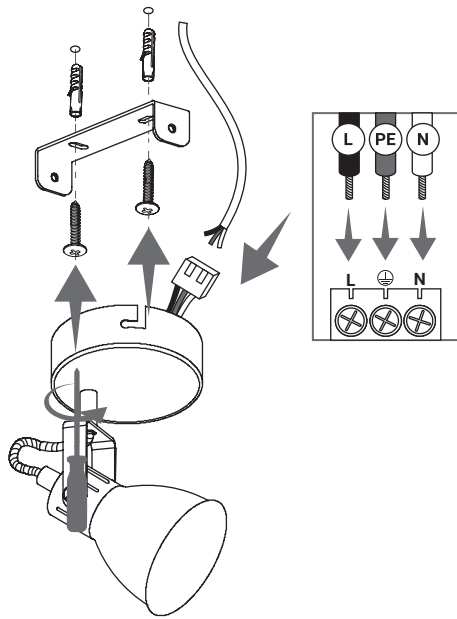


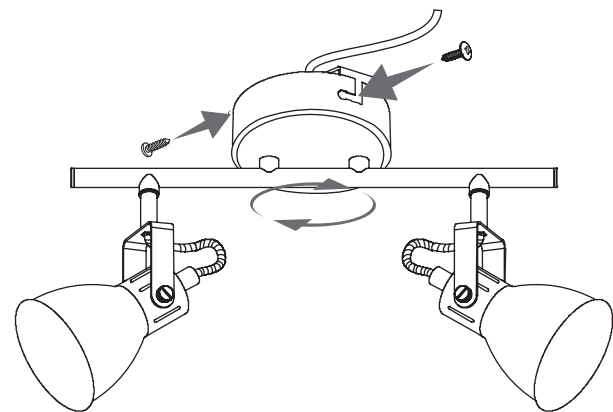
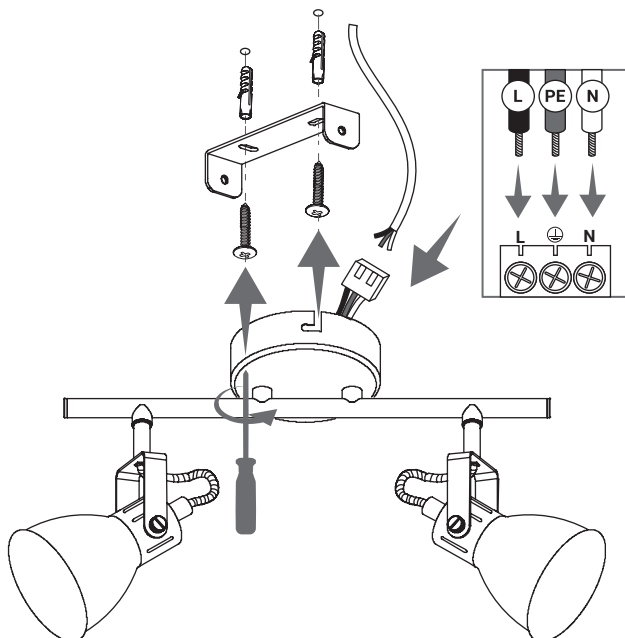
2a A. ORO33031 (GU10 Max. 10W)

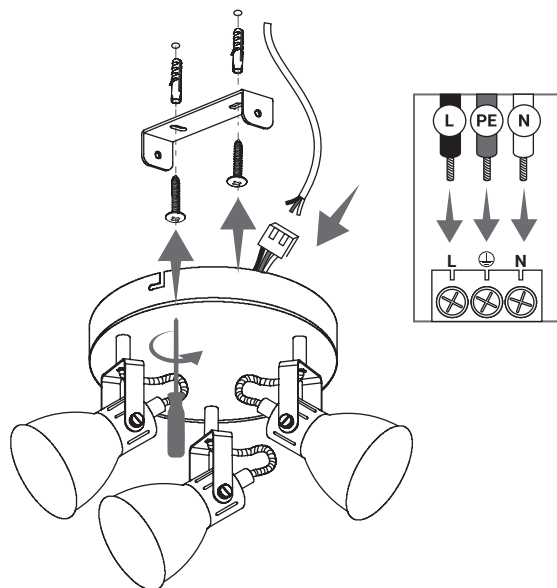
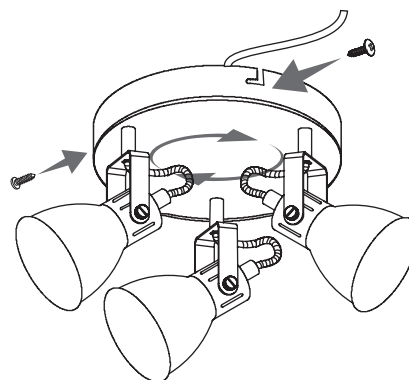
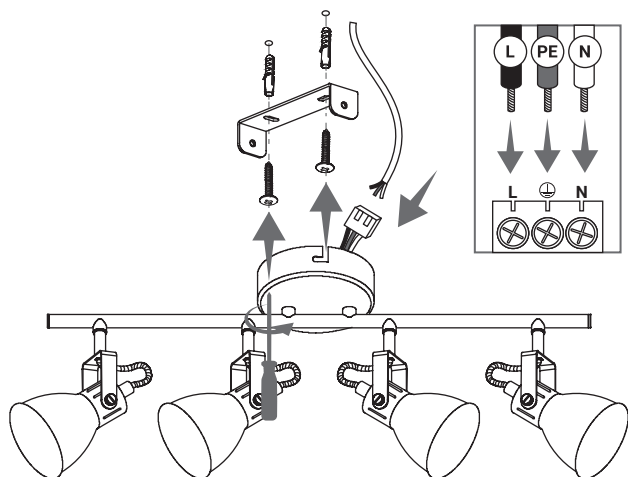
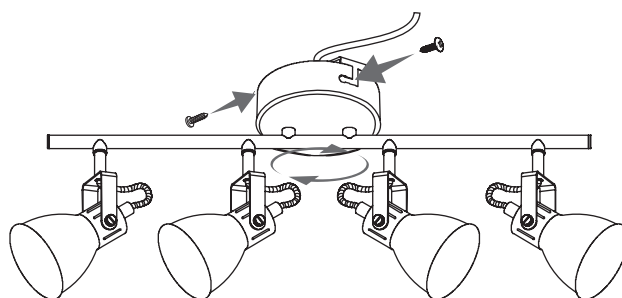
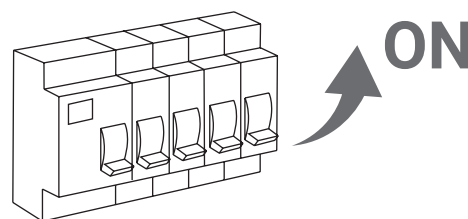
3a



2b B. ORO33032 (2 x GU10 Max. 10W)

3b



2c C. OR033033 (3 x GU10 Max. 10W)**3c****2d D. OR033034 (4 x GU10 Max. 10W)****3d****4**

PL Wszelkie prawa zastrzeżone / **EN** All rights reserved / **DE** Alle Rechte vorbehalten / **CZ** Všechna práva vyhrazena / **SK** Všetky práva vyhradené / **HU** Minden jog fenntartva / **GR** Όλα τα δικαιώματα κατοχυρωμένα / **PT** Todos os direitos reservados / **HR** Sva prava pridržana / **RU** Все права защищены / **RO** Toate drepturile rezervate / **UA** Всі права захищені / **LT** Visos teisės saugomos / **LV** Visas tiesības aizsargātas / **EE** Kõik õigused kaitstud / **DK** Alle rettigheder forbeholdes / **SE** Alla rättigheter förbehållna / **NO** Alle rettigheter reservert

PL **Przeczytaj i postępuj zgodnie z instrukcją użytkownika:**

Ryzyko porażenia prądowego oraz pożaru:

1. W celu uniknięcia porażenia prądowego, przed montażem lub czynnościami serwisowymi należy się upewnić, że napięcie zasilania jest odłączone na wyłączniku głównym.
2. Oprawa musi być zainstalowana przez wykwalifikowanego elektryka.
3. Oprawy nie można użytkować w środowisku wilgotnym. Oprawa posiada stopień ochrony IP20.
4. Produkt można użytkować w otoczeniu o temperaturze od +5°C do +25°C.
5. Produkt wrażliwy na polaryzację, należy zapewnić odpowiednie podłączenie. L - Linia, N - Neutralny, PE - uziemienie.
6. Niedopuszczalne jest montowanie uszkodzonej oprawy!
7. Uszkodzoną oprawę należy wymienić na nową – oprawa nie jest przeznaczona do naprawy.

EN **Read and follow all safety instructions:**

Risk of Shock or Fire :

1. To avoid possible electric shock, be sure that power is turned off at fuse box or circuit breaker before installation or servicing of the fixture. For safest

operation read and become familiar with complete installation instructions prior to use

2. This luminaire must be installed by qualified licensed electrician and in accordance with the NEC or your local electrical code.
3. Do not use the lamp fixture in high humidity or wet areas. The lamp fixture is IP20 rated only.
4. The operating temperature ranges from +5°C to +25°C.
5. This product is polarity-sensitive. Verify correct polarity of wiring connections. L - line voltage; N - neutral; PE - protective earth.
6. Do not install the lamp fixture if damaged!
7. A damaged fitting should be replaced with a new one - the fitting is not intended for repair.

DE **Bitte die Gebrauchsanleitung lesen und beachten:**

Gefahr durch elektrischen Schlag und Brand:

1. Zur Abwendung des Stromschlagrisikos vergewissern Sie sich vor den Montageoder Wartungsarbeiten, dass die Versorgungsspannung am Hauptschalter abgeschaltet ist.
2. Die Leuchte muss von einer Elektrofachkraft installiert werden.
3. Die Leuchte darf nicht in einer feuchten Umgebung eingesetzt werden. Die

Leuchte hat die Schutzart IP20.

- Das Produkt kann in Umgebungen mit Temperaturen von +5°C bis +25°C eingesetzt werden.
- Polaritätsempfindliches Produkt, auf richtigen Anschluss achten. L- Leitung, N- Neutral, PE- Erdung.
- Es ist nicht erlaubt, eine defekte Leuchte zu installieren!
- Eine beschädigte Armatur sollte durch eine neue ersetzt werden die Armatur ist nicht zur Reparatur vorgesehen.

CZ Přečtěte si návod na použití a postupujte podle jeho pokynů:

Nebezpečí úrazu elektrickým proudem a ohněm:

- Za účelem zamezení úrazu elektrickým proudem před instalací nebo servisním zásahem se ujistěte, že napájecí napětí je odpojeno hlavním vypínačem.
- Svítilno musí instalovat kvalifikovaný elektrikář.
- Svítilno nemůže být provozováno ve vlhkém prostředí. Svítilno má stupeň krytí IP20.
- Výrobek je možné provozovat v prostředí s teplotním rozsahem od +5 °C do +25 °C.
- Výrobek je citlivý na polarizaci, je třeba zajistit správné zapojení. L - pracovní vodič / fáze, N - nulovací vodič, PE - uzemňovací vodič.
- Je zakázáno montovat poškozené svítilno!
- Poškozená armatura by měla být vyměněna za novou - armatura není určena k opravě.

SK Prečítajte si návod na použitie a postupujte podľa jeho pokynov:

Nebezpečenstvo úrazu elektrickým prúdom a ohňom:

- Za účelom zabránenia úrazu elektrickým prúdom pred inštaláciou alebo servisným zásahom se uistite, že napájacie napätie je odpojené hlavným vypínačom.
- Svietidlo musí inštalovať kvalifikovaný elektrikár.
- Svietidlo nie je možné používať vo vlhkom prostredí. Svetidlo má triedu ochrany IP20.
- Produkt je možné používať v prostredí s teplotou +5 °C až +25 °C.
- Produkt je citlivý na polaritu, musí sa zabezpečiť správne pripojenie. L - vedenie, N - neutrál, PE - zem.
- Nie je dovoľené inštalovať poškodené svietidlo!
- Poškodená armatúra by sa mala vymeniť za novú - armatúra nie je určená na opravu.

HU Olvassa el és alkalmazza a használati útmutatót:

Áramütés és tűz kockázata:

- Az áramütés elkerülése érdekében, a szerelés, vagy a karbantartási munkák elkezdése előtt ellenőrizze, hogy a tápfeszültség a főkapcsolón kikapcsolásra került.
- A lámpatestet szakképzett villanyszerelő szerelheti fel.
- A lámpatestet nem szabad nedves környezetben használni. A lámpatest IP20-as védettséggel rendelkezik.
- A terméket +5°C és +25°C közötti környezeti hőmérsékleten szabad használni.
- A termék érzékeny a polaritásra, azért fontos a megfelelő csatlakozás biztosítása. L - fázis, N - nulla, PE - földelés.
- Sérült lámpatest nem szerelhető fel!
- A sérült szerelvényt cserélni kell egy újra - a szerelvényt nem javítják.

GR Διαβάστε και ακολουθήστε τις οδηγίες χρήσης:

Κίνδυνος ηλεκτροπληξίας και πυρκαγιάς:

- Προκειμένου να αποφευχθεί ο κίνδυνος ηλεκτροπληξίας, βεβαιωθείτε πριν την εγκατάσταση ή τις εργασίες συντήρησης, ότι ο κεντρικός διακόπτης παροχής ρεύματος είναι κλειστός.
- Η εγκατάσταση του φωτιστικού πρέπει να γίνεται από εξειδικευμένο ηλεκτρολόγο.
- Το φωτιστικό δεν μπορεί να χρησιμοποιηθεί σε υγρό περιβάλλον. Το φωτιστικό διαθέτει βαθμό προστασίας IP20.
- Το προϊόν μπορεί να λειτουργήσει σε θερμοκρασία περιβάλλοντος από +5°C έως +25°C.
- Προϊόν ευαίσθητο στην πόλωση, θα πρέπει να εξασφαλιστεί η κατάλληλη συνδεσιμότητα. L - Φάση, N - Ουδέτερος PE - γείωση.
- Απαγορεύεται η τοποθέτηση κατεστραμμένου φωτιστικού!
- Ένα κατεστραμμένο εξάρτημα πρέπει να αντικατασταθεί με ένα νέο - το εξάρτημα δεν προορίζεται για επισκευή.

PT Leia e siga as instruções de utilização:

Risco de choques elétricos e incêndio:

- A fim de evitar choques elétricos, antes da montagem ou operações de manutenção certifique-se de que a tensão de alimentação está desligada no interruptor principal.
- A luminária deve ser instalada por um electricista qualificado.
- A luminária não pode ser utilizada em entorno húmido. A luminária tem o grau de proteção IP20.
- O produto pode ser utilizado a uma temperatura de +5°C a +25°C.
- O produto é sensível à polarização. É necessário garantir a sua boa conexão. L-Linha, N - Neutro, PE - Terra.

- Não se permite montar uma luminária danificada!
- Uma conexão danificada deve ser substituída por uma nova - a conexão não se destina a reparos.

HR Pročitajte i slijedite upute za uporabu:

Opasnost od strujnog udara i požara:

- Kako biste izbjegli električni udar, prije montaže ili servisiranja provjerite da li je napajanje na glavnom prekidaču isključeno.
- Rasvjetno tijelo mora instalirati kvalificirani električar.
- Svjetiljka se ne može koristiti u vlažnom okruženju. Svjetiljka ima IP20 razred zaštite.
- Proizvod se može koristiti u okruženju s temperaturom između +5°C i +25°C.
- Proizvod je osjetljiv na polaritet, mora se osigurati odgovarajuća veza. L - linija, N - neutralno, PE - uzemljenje.
- Montaža oštećene svjetiljke je neprihvatljiva!
- Oštećeni armaturu treba zamijeniti novom - armatura nije namijenjena popravku.

RU Прочитайте руководство по эксплуатации и соблюдайте его рекомендации:

Опасность поражения электрическим током и пожара:

- Во избежание поражения электрическим током перед установкой или техническим обслуживанием следует убедиться, что электрическое напряжение отключено путем отключения соответствующего выключателя.
- Светильник должен устанавливаться электриком с соответствующей квалификацией.
- Светильники нельзя использовать во влажной среде. Светильник имеет класс защиты IP20.
- Изделие можно использовать в среде с температурой от +5°C до +25°C.
- Изделие чувствительно к полярности, необходимо обеспечить соответствующее подключение. L – Фаза, N – Ноль, PE – Заземление.
- Не допускается установка поврежденного светильника!
- Поврежденный фитинг необходимо заменить новым - фитинг не предназначен для ремонта.

RO Cititi și urmați instrucțiunile de utilizare:

Pericol de electrocutare și de incendiu:

- Pentru a evita șocurile electrice, înainte de montare sau întreținere, asigurați-vă că sursa de alimentare este deconectată de la întrerupătorul principal.
- Corpul de iluminat trebuie instalat de către un electrician calificat.
- Corpul de iluminat nu poate fi utilizat într-un mediu umed. Corpul de iluminat are o clasă de protecție IP20.
- Produsul poate fi utilizat într-un mediu cu o temperatură de la +5°C până la +25°C.
- Produsul este sensibil la polaritate, asigurați-vă că există o conexiune corespunzătoare. L - Linie, N - Neutru, PE - împământare.
- Este inacceptabil să montați un dispozitiv deteriorat!
- Un accesoriu deteriorat trebuie înlocuit cu unul nou - accesoriul nu este

UA Прочитайте і дотримуйтеся інструкції з експлуатації:

Ризик ураження електричним струмом і пожежі

- Щоб уникнути ураження електричним струмом, перед встановленням або обслуговуванням перевірте, чи відключено напругу живлення на головному вимикачі.
- Світильник повинен встановлювати кваліфікований електрик.
- Світильник не може використовуватися у вологому середовищі. Світильник має ступінь захисту IP20.
- Пристрій може використовуватися при температурі від +5°C до +25°C.
- Пристрій фазозалежний, слід забезпечити його належне з'єднання. L – фазовий дріт, N – нульовий дріт, PE – дріт заземлення
- Заборонено встановлювати пошкоджений світильник!
- Пошкоджений світильник слід замінити на новий – світильники не призначені для ремонту.

LT Perskaitykite ir laikykite naudojimo instrukcijas:

Elektros smūgio ir gaisro pavojus

- Kad išvengtumėte elektros smūgio, prieš montuodami ar atlikdami aptarnavimo veiksmus įsitinkite, kad maitinimo šaltinis atjungtas pagrindiniu jungikliu.
- Šviestuvą turi sumontuoti kvalifikuotas elektrikas.
- Šviestuvo negalima naudoti drėgnoje aplinkoje. Šviestuvo apsaugos klasė – IP20.
- Gaminį galima naudoti temperatūroje nuo +5°C iki +25°C.
- Gaminys yra jautrus poliškumui, todėl būtina užtikrinti tinkamą prijungimą. L - linija, N - neutralus, PE - žemėminas
- Draudžiama montuoti pažeistą šviestuvą!
- Sugadintas šviestuvus turi būti pakeistas nauju – šviestuvus nėra suprojektuotas remontui.

LV Izlasiet un ievērojiet lietošanas instrukciju:

Elektrošoka un aizdegšanās risks

1. Lai izvairītos no elektrošoka, pirms veicat uzstādīšanas vai apkopes darbus, pārlecinieties, ka strāvas padeve ir atvienota no galvenā slēdža.
2. Gaismeklis jāuzstāda kvalificētam elektriķim.
3. Gaismekli nedrīkst izmantot mitrā vidē. Gaismeklim ir IP20 aizsardzības pakāpe.
4. Produktu var lietot vidē ar temperatūru no +5°C līdz +25°C.
5. Produkts ir jutīgs pret polaritāti, nodrošiniet pareizu savienojumu. L – līnija, N – neitrālais, PE – zemējums
6. Nedrīkst uzstādīt bojātu gaismekli!
7. Bojāts gaismeklis jānomaina pret jaunu – gaismeklim nevar veikt remontu.

EE Lugege kasutusjuhend läbi ja järgige selle juhiseid:

Elektrilöögi ja tulekahju oht

1. Elektrilöögi vältimiseks veenduda, et toitepinge oleks enne paigaldamist või hooldustöid pealülitist välja lülitatud.
2. Valgusti peab paigaldama kvalifitseeritud elektriik.
3. Valgusti ei tohi kasutada niiskes keskkonnas. Valgusti kaitseklass on IP20.
4. Toode võib kasutada keskkonnas temperatuuriga +5°C kuni +25°C.
5. Toode on polaarsuse suhtes tundlik, tagada õige ühendus. L - Liin, N - Neutraal, PE - maandus
6. Kahjustatud valgusti paigaldamine on keelatud!
7. Kahjustatud valgusti tuleb asendada uuega - valgusti ei ole parandatud.

DK Læs og følg betjeningsvejledningen:

Risiko for elektrisk shock og brand

1. For at undgå risikoen for elektrisk shock skal der - før påbegyndelse af montering el. servicearbejde - kontrolleres, om forsyningsspændingen blev frakoblet vha. hovedafbryderen.
2. Fatningen skal installeres af en faglært elektriker.
3. Fatningen må ikke anvendes i vådt miljø. Fatningen har en

PL Zgodnie z przepisami Ustawy z dnia 11 września 2015 r. o ZSEiE zabronione jest umieszczanie łącznie z innymi odpadami zużytego sprzętu oznakowanego symbolem przekreślonego kosza. Użytkownik, chcąc pozbyć się sprzętu elektronicznego i elektrycznego, jest zobowiązany do oddania go do punktu zbierania zużytego sprzętu. W sprzęcie nie znajdują się składniki niebezpieczne, które mają szczególnie negatywny wpływ na środowisko i zdrowie ludzi. Mogą Państwo przyczynić się do ochrony środowiska!

EN This labelling indicates the requirement to selectively collect waste electronic and electrical equipment. Products labelled in this way must not be disposed of in the same way as other waste under the threat of a fine. These products require a special form of recycling/neutralising.

DE Diese Kennzeichnung weist auf die Notwendigkeit hin, gebrauchte elektrische und elektronische Geräte selektiv zu sammeln. Solche gekennzeichneten Produkte dürfen nicht zusammen mit normalem Müll entsorgt werden. Bei Zuwiderhandlung droht eine Geldstrafe. Diese Produkte erfordern eine spezielle Form der Umwandlung/der Rückgewinnung/des Recyclings/der Unschädlichbarmachung.

CZ Toto označení poukazuje na nutnost selektivního zberu opotrebované elektrické a elektronické techniky. Takto označené výrobky sa nesmějí, pod hrozbou pokuty, vyhadzovat do obvyklých košů spolu s ostatním odpadem. Tieto výrobky vyžadujú špeciálnu formu spracovania/spätného získavania/recyklingu/utilizácie.

SK Toto značení poukazuje na nutnosť sberu trideného opotrebovaného elektro zboží. Takto označené výrobky nelze vyhadzovat spolu s jinými odpady, nedodržení tohoto zákazu bude trestáno pokutou. Tyto výrobky musí být zvlášť zracováány, utlisovány, niceny.

HU Természetvédelmi Rendelet előírásainak megfelelően tilos más hulladék anyagok közé tenni az áthúzott szemétkosárral jelölt elhasználtott termékeket. A Felhasználó, ha meg akar szabadulni az elhasználtott elektromos és elektronikus berendezéseitől, akkor köteles azokat eljuttatni az ilyen termékek gyűjtőhelyeire. A termékekben nem találhatóak olyan veszélyes alkotórészek, amelyek különösen negatív hatással lennének a környezetre, és az emberek egészségi állapotára.

GR Σύμφωνα με τις διατάξεις του Νόμου, τα ΑΗΗΕ (Απόβλητα Ηλεκτρικού και Ηλεκτρονικού Εξοπλισμού), με την ειδική σήμανση του διαγραμμένου κάδου απορριμμάτων, απαγορεύεται να τοποθετούνται μαζί με τα υπόλοιπα οικιακά απόβλητα. Ο χρήστης που επιθυμεί να απορρίψει ηλεκτρονικό ή ηλεκτρικό εξοπλισμό υποχρεούται να τον παραδώσει σε ένα από τα σημεία συλλογής μεταχειρισμένου εξοπλισμού. Ο παρών εξοπλισμός δεν περιέχει επικίνδυνα συστατικά που να έχουν ιδιαίτερα αρνητικές επιπτώσεις στο περιβάλλον και την ανθρώπινη υγεία.

PT De acordo com as normas da Lei polaca Sobre os Resíduos Resultantes da Utilização dos Equipamentos Eléctricos e Electrónicos (ZSEiE), os produtos identificados com o símbolo de um caixote do lixo riscado não devem ser eliminados em conjunto com o lixo doméstico comum. O utilizador, ao eliminar o equipamento electrónico e eléctrico, deve depositá-lo num ponto de recolha de equipamento usado. O aparelho não contém componentes perigosos que tenham um impacto particularmente negativo sobre o ambiente ou a saúde humana.

beskyttelsesgrad på IP20.

4. Produktet kan anvendes ved omgivende temperatur på +5°C til +25°C.
5. Produktet er følsomt over for polarisering, husk at sørge for en korrekt tilslutning. L-Linje (fase), N- Neutral, PE - jordforbindelse.
6. Er fatningen defekt må den ikke monteres!
7. Er fatningen defekt skal den udskiftes med en ny – fatningen er ikke beregnet til at blive repareret.

SE Läs och följ bruksanvisningarna:

Risken för elstöt och brand.

1. För att undvika elektriska stötar se till att strömförsörjningen är avstängd med hjälp av huvudbrytaren innan montering eller servicearbeten börjas.
2. Armaturen ska installeras av en behörig elektriker.
3. Armaturen kan inte användas i fuktig miljö. Armaturen skyddsklass är IP20.
4. Produkten får användas i miljö med temperatur från +5°C do +25°C.
5. Produkten är polaritetskänslig, se till att anslutningen är korrekt. L - Linje, N - Neutral, PE - Skyddsjordning
6. Skadade armaturen får inte installeras.
7. Skadade armaturen ska bytas mot en ny armatur - den skadade går inte att reparera.

NO Les og følg bruksanvisningen:

Risiko for elektrisk stöt og brann

1. For å unngå elektrisk stöt, forsikre deg før montering eller reparasjon om at forsyningsspenningen er frakoblet med en hovedbryter.
2. Armaturen må installeres av en fagkyndig elektriker.
3. Armaturen må ikke brukes i fuktige omgivelser. Armaturen har IP20-kapslingsgrad.
4. Produktet kan brukes ved omgivelsestemperaturer fra +5°C til +25°C.
5. Produktet må tilkobles med riktig polaritet. L - Ström, N - Nøytral, PE - Jord
6. Skadet armatur må ikke monteres!
7. Den skadde armaturen må byttes ut med ny – armaturen er ikke beregnet på reparasjoner.

HR Sukladno odredbama Zakona WEEE direktive, zabranjeno je stavljanje, uporabu opremu označenu s simbolom s prekrizanim kanti s kotačima zajedno s drugim otpadom. Korisnik, koji želi izbaciti elektroničku i električnu opremu, dužan je se obratiti točki prikupljanja korištene opreme. Oprema ne sadrži opasne komponente koje imaju posebno negativan utjecaj na okoliš i zdravlje ljudi.

RU В соответствии с положениями Закона отходах электронного и электрического оборудования» запрещается выбрасывать отходы, маркированные символом перечеркнутого контейнера, вместе с другими отходами. Пользователь обязан сдать использованное электрическое и электронное оборудование в пункт приема отходов электронного и электрического оборудования. Оборудование не содержит опасных веществ, оказывающих особо отрицательное влияние на окружающую среду и здоровье людей.

RO În conformitate cu prevederile Legii privind deșeurile, este interzisă punerea echipamentului uzat cu simbolul unui cos de gunoi barat împreună cu alte deșeuri. Utilizatorul, care dorește să elimine echipamentele electronice și electrice, este obligat să le returneze la un punct de colectare a echipamentului uzat. Echipamentul nu conține componente periculoase care au un impact deosebit de negativ asupra mediului și sănătății umane.

UA Це позначення вказує на необхідність відбору відходів електронного та електричного обладнання вибірково. Продукти, позначені таким чином, не повинні викидатися так само, як інші відходи під загрозою штрафу. Ці продукти вимагають спеціальної форми переробки або нейтралізації.

LT Šis žymėjimas reiškia reikalavimą atsiromis priemonėmis surinkti naudotą elektroniką ir elektrinę įrangą. Produktais, pažymėtais šiuo būdu, negalima atsikratyti tokiu pat būdu kaip kitais atliekomis dėl baudų grėsmės. Šie produktai reikalauja specialios perdirbimo/ neutra.

LV Šis marķējums norāda uz prasību selektīvi savākt atkritumus no elektroiekārtām un elektriskajiem iekārtām. Produkts, kas tā ir marķēti, nedrīkst likvidēt tāpat kā citus atkritumus, draudot soda nauda. Šiem produktiem nepieciešama īpaša pārstrāde/neitrālizēšana.

EE See märgistus näitab vajadust elektroonika- ja elektriseadmete jäätmete selektiivseks kogumiseks. Selle märgisega tooteid ei tohi ära visata samamoodi nagu muud jäätmeid, muidu ähvardab trahv. Nende toodete jaoks on vajalik eriline ringlussevõtt/neutraalsustamine.

DK Denne mærkning angiver kravet om selektiv indsamlings af affald fra elektronisk og elektrisk udstyr. Produkter, der er mærket på denne måde, må ikke bortskaffes på samme måde som andet affald under trussel om bøde. Disse produkter kræver en særlig form for genanvendelse/neutralisering.

SE Denna märkning indikerar kravet på att selektivt samla in avfall från elektronisk och elektrisk utrustning. Produkter som är märkta på detta sätt får inte kastas på samma sätt som annat avfall under hot om böter. Dessa produkter kräver en särskild form av återvinning/neutralisering.

NO Denne merking indikerer kravet om selektiv innsamling av avfall fra elektronisk og elektrisk utstyr. Produkter som er merket på denne måten skal ikke kastes på samme måte som annet avfall under trusselen om en bot. Disse produktene krever en spesiell form for gjenvinning/nøytralisering.